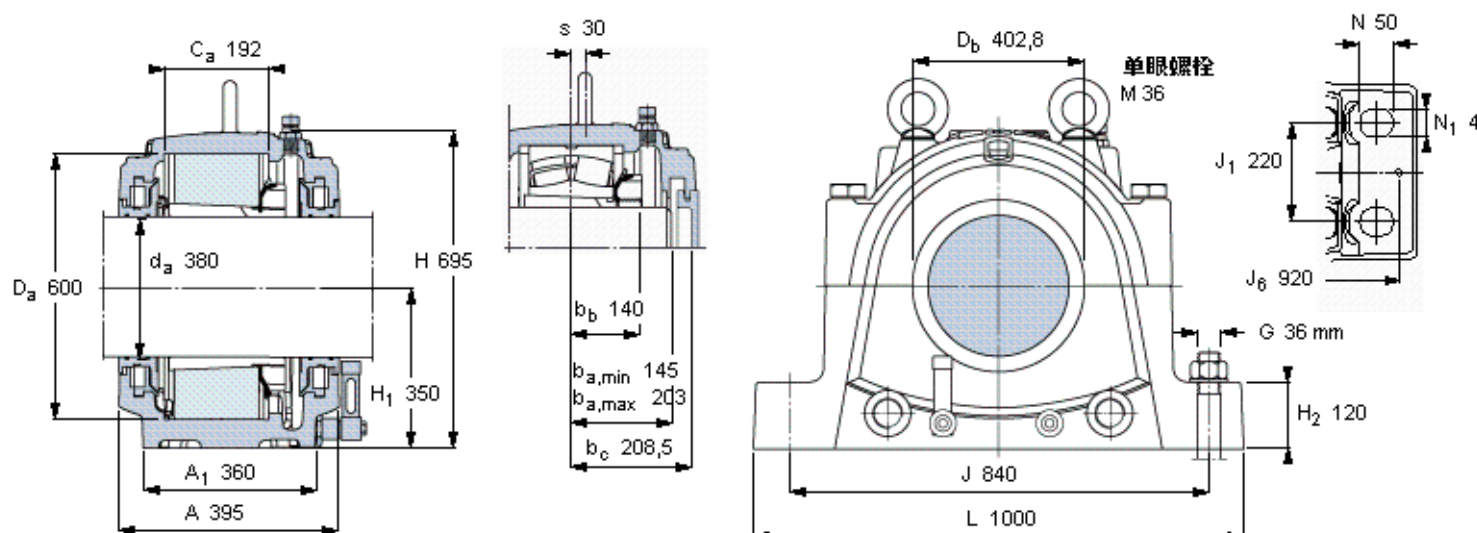


### SKF SNL 3080 LTURT参数

|       |        |                |    |   |
|-------|--------|----------------|----|---|
| 轴     | $d_a$  | 380            | mm | - |
| 适用的轴承 | 球面滚子轴承 | 23080 K        | -  | - |
|       | CARB轴承 | -              | -  | - |
| 主要尺寸  | A      | 400            | mm | - |
|       | L      | 1000           | mm | - |
|       | H      | 695            | mm | - |
|       | $H_1$  | 350            | mm | - |
| 重量    | 重量     | 454000         | g  | - |
| 适用的轴承 | 球面滚子轴承 | SNL 3080 LTURT | -  | - |
|       | CARB轴承 | -              | -  | - |

### SKF SNL 3080 LTURT图片



#### 订货型号

##### 双密封轴承座

球面滚子轴承

SNL 3080 LTURT

CARB园环滚子轴承

-

##### 单密封和单端盖轴承座

球面滚子轴承

SNL 3080 LATURT

CARB园环滚子轴承

-

#### 适用的SKF轴承和附件

##### 轴承

23080 CCK/W33

##### 紧定套

OH 3080 H

##### 定位环

-

##### 备用密封

##### 备用端盖

TSD 3080 U

ETS 80 R

#### 油位 [mm]

(从轴承座底部)

球面滚子轴承

最小 最大

81 98

CARB园环滚子轴承

76 97

#### 有帽螺栓

尺寸 [毫米]

M 36x240

推荐的紧固

扭矩 [Nm]

600

最大允许负荷 [kN]

$F_{120^\circ}$  1600

$F_{150^\circ}$  920

$F_{180^\circ}$  800

#### 适用的固定螺栓

尺寸 [毫米]

36

尺寸 [英寸]

1 3/8

推荐的紧固

扭矩 [Nm]

2280

#### 销钉尺寸

径(最大)

30

中心距离  $J_6$

920

#### 断裂负荷, 轴承箱, kN

$P_{0^\circ}$  6000

$P_{55^\circ}$  7700

$P_{90^\circ}$  3600

$P_{120^\circ}$  2700

$P_{150^\circ}$  2400

$P_{180^\circ}$  3000

$P_a$  -

才需要遵守 $P_{0^\circ}$ 的限制

础面积不受到支持时,

只有在轴承座的整个基

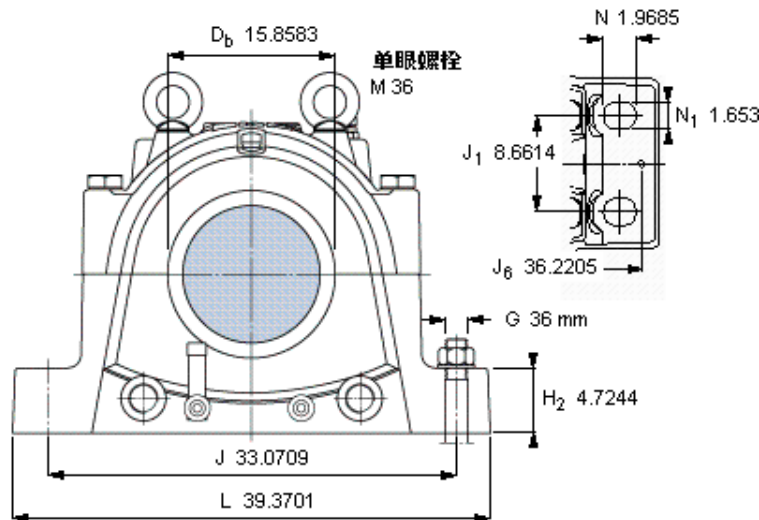
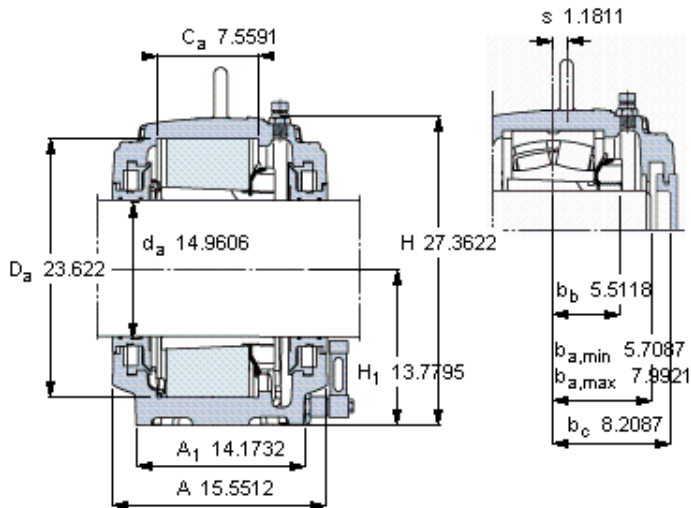
180° 150°

120°

90°

55°





### 订货型号

#### 双密封轴承座

球面滚子轴承

SNL 3080 LTURT

CARB圆环滚子轴承

-

#### 单密封和单端盖轴承座

球面滚子轴承

SNL 3080 LATURT

CARB圆环滚子轴承

-

### 适用的SKF轴承和附件

#### 轴承

23080 CCKW33

#### 紧定套

OH 3080 H

#### 定位环

-

### 备用密封

#### 备用端盖

TSD 3080 U

ETS 80 R

### 油位 [mm]

(从轴承座底部)

最小 最大

球面滚子轴承

81 98

CARB圆环滚子轴承

76 97

### 有帽螺栓

尺寸 [毫米]

M 36x240

推荐的紧固

扭矩 [Nm]

600

最大允许负荷 [kN]

F<sub>120°</sub> 1600

F<sub>150°</sub> 920

F<sub>180°</sub> 800

### 适用的固定螺栓

尺寸 [毫米]

36

尺寸 [英寸]

1 3/8

推荐的紧固

扭矩 [Nm]

2280

### 销钉尺寸

径(最大)

1.1811

中心距离 J<sub>6</sub>

36.2205

### 断裂负荷, 轴承箱, kN

P<sub>0°</sub> 6000

P<sub>55°</sub> 7700

P<sub>90°</sub> 3600

P<sub>120°</sub> 2700

P<sub>150°</sub> 2400

P<sub>180°</sub> 3000

P<sub>a</sub> -

才需要遵守P<sub>0°</sub>的限制  
础面积不受到支持时,  
只有在轴承座的整个基



参考资料: <http://www.sozhou.com/p/3ac4185a.html>