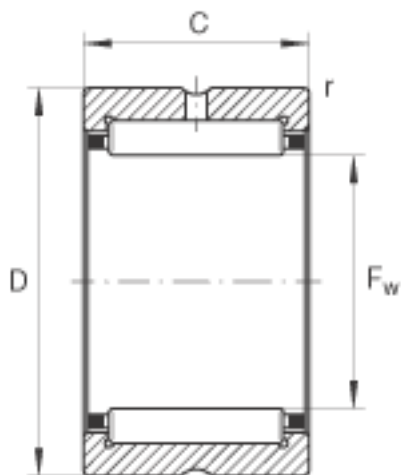
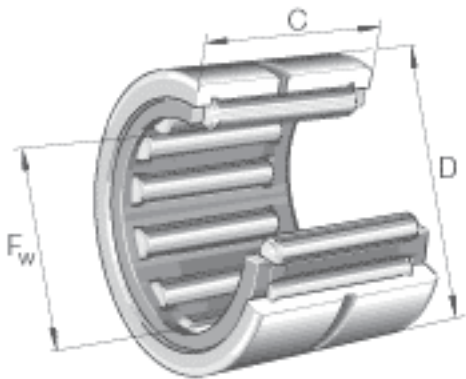


INA NK12/12参数

疲劳极限载荷	$C_{ur}$	1280	N	疲劳极限载荷，径向
极限转速	$n_G$	26500	r/min	极限转速
参考转速	$n_B$	19000	r/min	参考转速
尺寸	$F_w$	12	mm	-
	D	19	mm	-
	C	12	mm	-
	$r_{min}$	0.3	mm	-
重量	m	12.1	g	质量
基本额定载荷	$C_r$	7200	N	基本额定动载荷，径向
	$C_{0r}$	7100	N	基本额定静载荷，径向

INA NK12/12图片



参考资料:<http://www.sozhou.com/p/3adb8ed1.html>