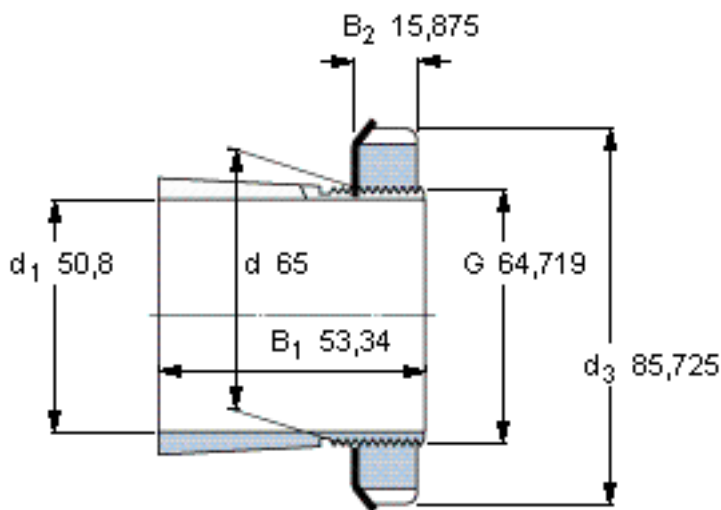


SKF SNW 13x2参数

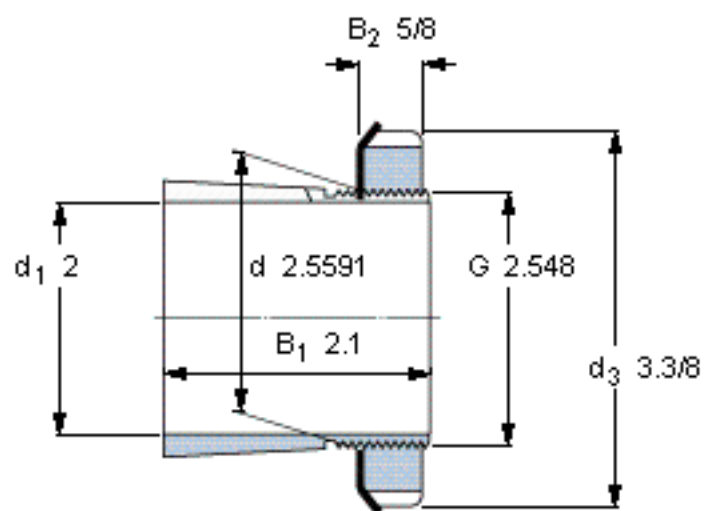
主要尺寸	$d_1$	50.8	mm	-
	$d$	65	mm	-
	$d_3$	85.725	mm	-
	$B_1$	53.34	mm	-
	$G$	64.719		-
	$d_1$	2	英寸	-
说明	每英寸的螺纹号	18	-	-
重量	重量	640	g	-
型号	带螺母和锁定装置的紧定套	SNW 13x2	-	-
	附属锁定螺母	N 13	-	-
	附属锁定装置	W 13	-	-
	适当的液压螺母	-	-	-

SKF SNW 13x2图片



外锥度1:12

参考资料:<http://www.sozhou.com/p/3ae76596.html>



外锥度1:12