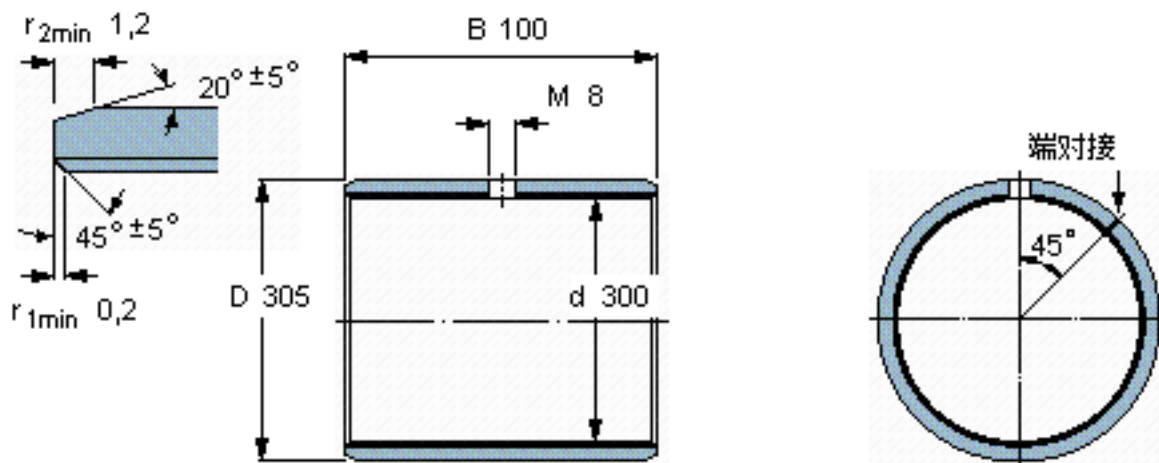


SKF PCM 300305100 M参数

主要尺寸	d	300	mm	-
	D	305	mm	-
	B	100	mm	-
基本额定载荷	C	3550000	N	动载荷
	C_0	7350000	N	静载荷
重量	重量	1650	g	-
型号	型号	PCM 300305100 M	-	-

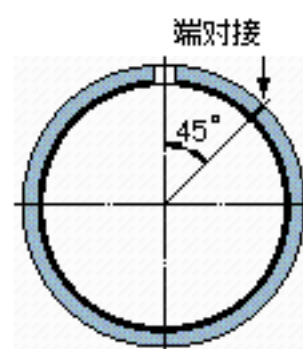
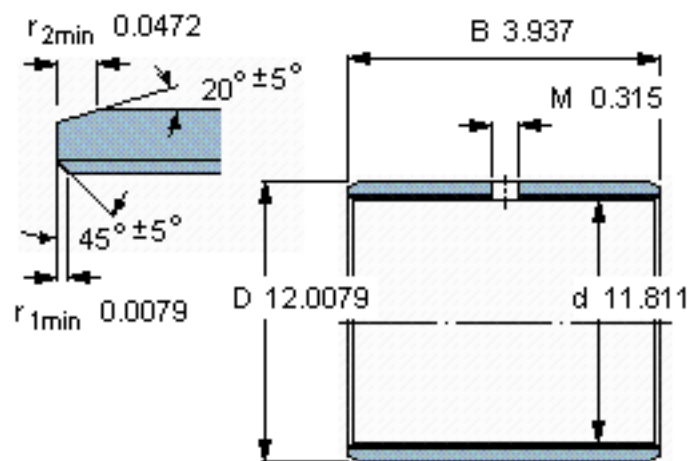
SKF PCM 300305100 M图片



特定负荷系数
材料常数

K 120
 K_M 1900

参考资料:<http://www.sozhou.com/p/3aedc2b9.html>



特定负荷系数
 材料常数

K 120
 $K_M 1900$