

### TIMKEN M249734/M249710CD参数

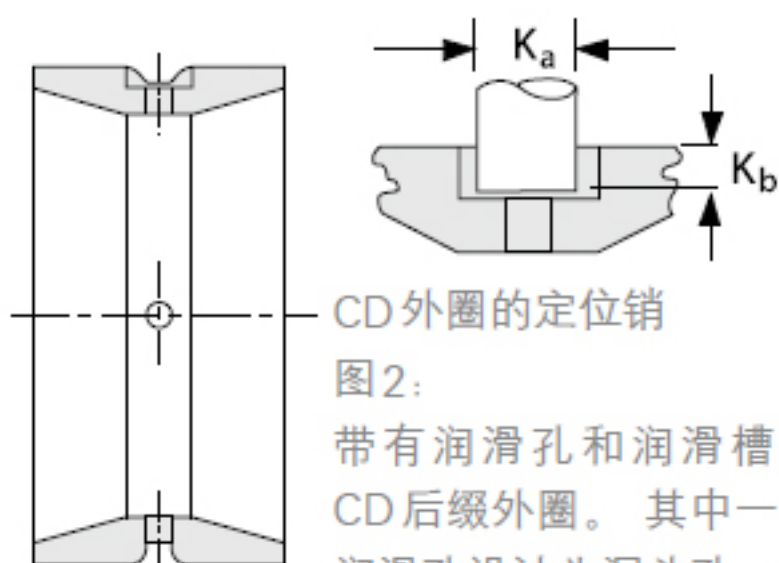
轴承类型	Bearing Type	TRB		-
子类	Bearing Subtype	TD0		-
尺寸	Cone (Inner)	M249734		内圈
	Cup (Outer)	M249710CD		外圈
额定载荷	d	231.775	mm	内径
	D	358.775	mm	外径
	T	152.4	mm	宽度
	C1	1592463	N	一百万转动态径向载荷
	C90 (2)	412795	N	九千万转双列轴承动态径向载荷
	C90 (1)	237090	N	九千万转单列轴承动态径向载荷
	Ca90	134781	N	九千万转动态轴向载荷
几何结构系数	C0	1850460	N	静态额定载荷
	$K = 0.39 / \tan(\text{contact angle})$	1.76		系数
	$e = 1.5 * \tan(\text{contact angle})$	0.33		系数
	$Y1 = 0.45 / \tan(\text{contact angle})$	2.03		系数
	Cg	0.1526		几何系数
尺寸	B	71.4375	mm	内圈宽度
	R	6.35	mm	最大轴肩倒角半径
	db	262.89	mm	轴肩直径
	Aa	8.128	mm	保持架（负值表示保持架超出内圈大端面）
	a	-6.858	mm	有效中心位置
	C	117.475	mm	外圈宽度
	r	1.524	mm	最大轴承座挡肩圆角半径
重量	Assembly Weight	54884.68	g	-

### TIMKEN M249734/M249710CD图片





图1：  
带有润滑孔和润滑槽  
的D后缀外圈



CD外圈的定位销

图2：  
带有润滑孔和润滑槽的  
CD后缀外圈。其中一个  
润滑孔设计为沉头孔，便  
于安装定位销。



DC 外圈的定位销

图3：  
DC 外圈带一个润滑孔，设计为沉头孔形式，便于安装定位销。



参考资料：<http://www.sozhou.com/p/3af4d890.html>

