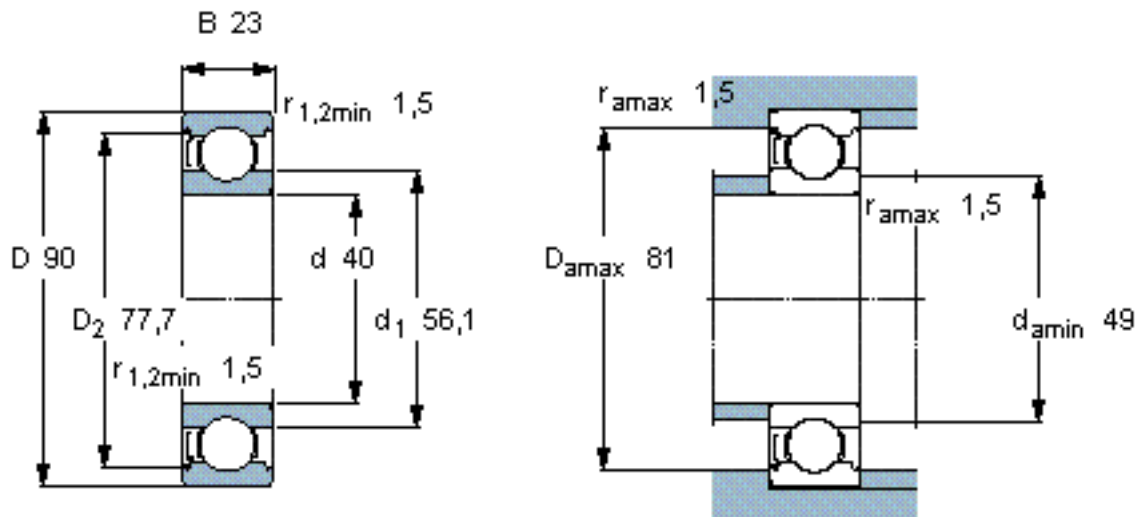


SKF 6308-Z/W64 \*参数

主要尺寸	d	40	mm	-
	D	90	mm	-
	B	23	mm	-
基本额定载荷	C	42300	N	动载荷
	$C_0$	24000	N	静载荷
疲劳载荷极限	$P_u$	1020	N	-
极限转速	极限转速	4600	r/min	-
重量	重量	630	g	-
型号	* SKF 探索者轴承	6308-Z/W64 *	-	-

SKF 6308-Z/W64 \*图片

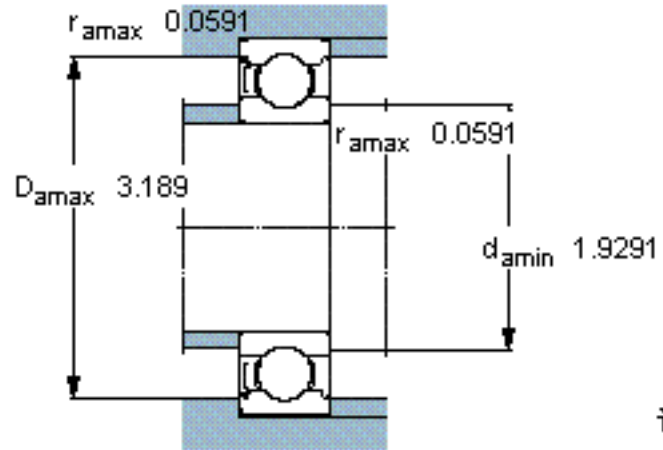
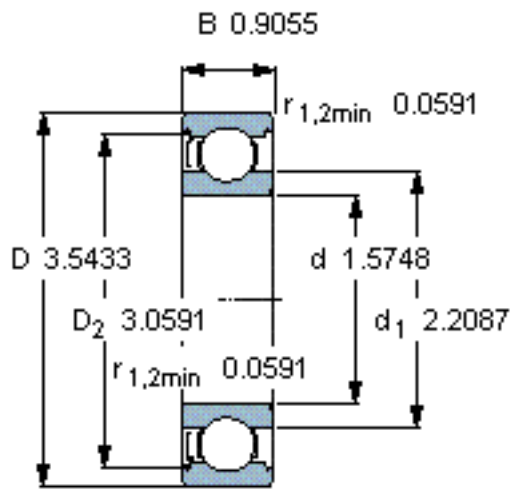


计算系数

$k_r = 0,03$

$f_0 = 13$

参考资料: <http://www.sozhou.com/p/3b1a87ec.html>



计算系数

$k_r$  0,03

$f_0$  13