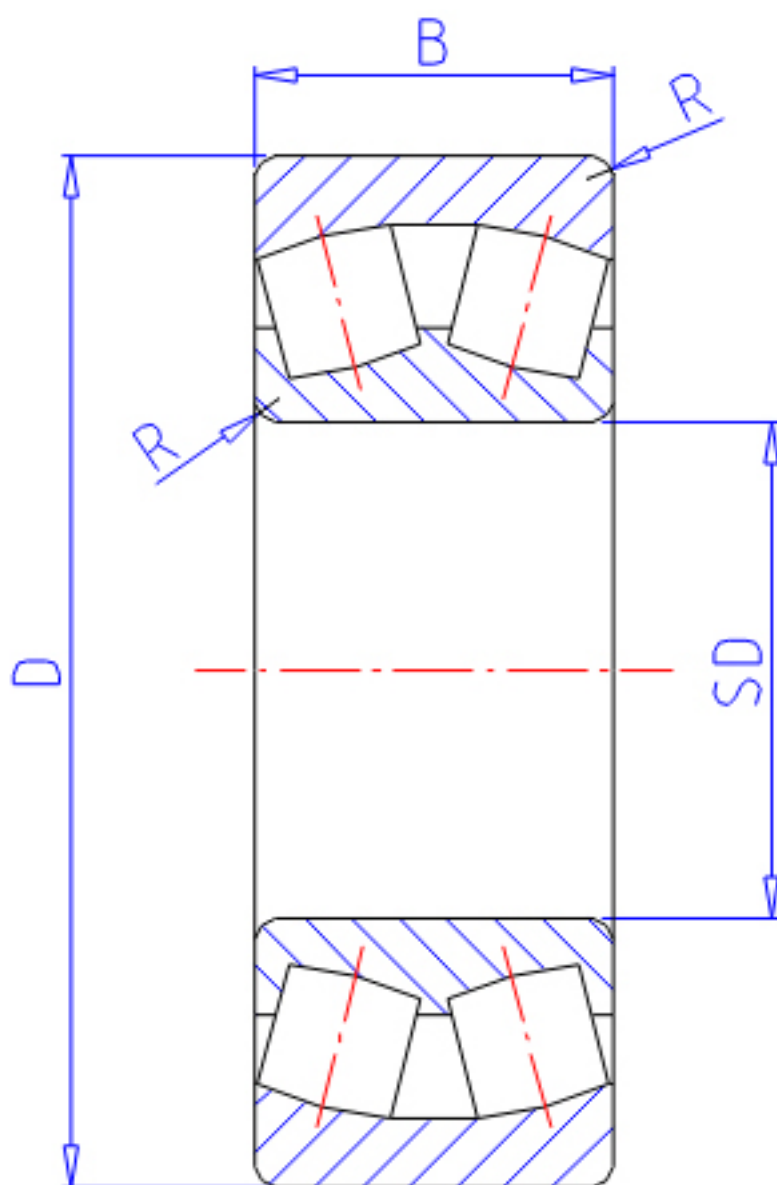


NTN 22256B参数

主要尺寸	SD	280	mm	-
	D	500	mm	外径
	B	130	mm	宽度
	R	5.0	mm	(最小)
型号	ORDER	22256B		型号
基本额定载荷	CR	2310000	N	动载荷
	COR	3800000	N	静载荷
	CRF	236 000	kgf	动载荷
	CORF	390 000	kgf	静载荷
极限转速	LSG	560	r/min	脂润滑
	LSO	860	r/min	油润滑
重量	MASS	112000	g	重量
安装尺寸	DA	478	mm	(最大)
	DA1	302	mm	(最小)
轴向载荷系数	Y1	2.57		-
	Y2	3.83		-
	Y0	2.51		-
常数	E	0.26		-
安装尺寸	RAS	4	mm	(最大)

NTN 22256B图片



参考资料:<http://www.sozhou.com/p/3b29dc58.html>

