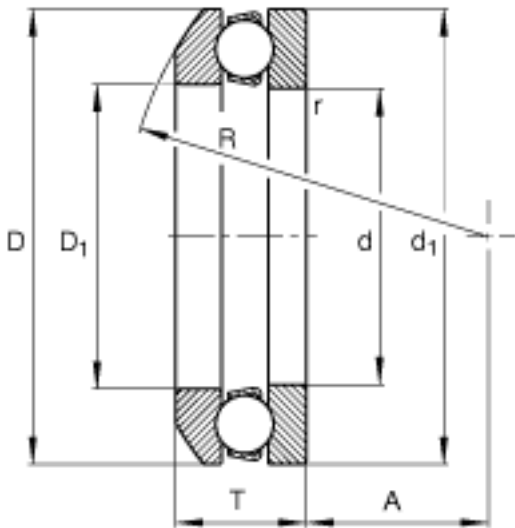
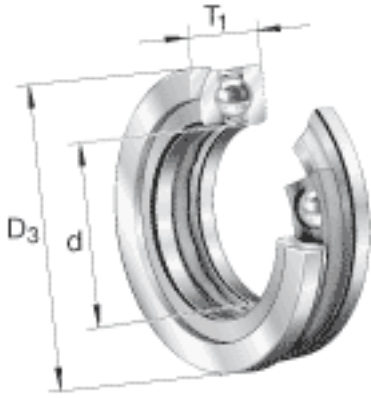


FAG 53216 + U216参数

尺寸	d	80	mm	-
	D ₃	120	mm	-
	T ₁	33	mm	-
	A	46	mm	-
	C	10	mm	-
	D	115	mm	-
	D ₁	82	mm	-
	D ₂	98	mm	-
	D _{a max}	98	mm	-
	d ₁	115	mm	-
	d _{a min}	101	mm	-
	R	90	mm	-
	r _{a max}	1	mm	-
	r _{min}	1	mm	-
	T	29.5	mm	-
说明		U216		型号, 座圈
重量	m	903	g	质量
	m ₁	218	g	质量, 座圈
基本额定载荷	C _a	75000	N	基本额定动载荷, 轴向
	C _{0a}	190000	N	基本额定静载荷, 轴向
尺寸	A	0.22		最小载荷系数
极限转速	n _G	3700	r/min	极限转速
疲劳极限载荷	C _{ua}	8500	N	疲劳极限载荷, 轴向

FAG 53216 + U216图片



参考资料: <http://www.sozhou.com/p/3b35976e.html>

