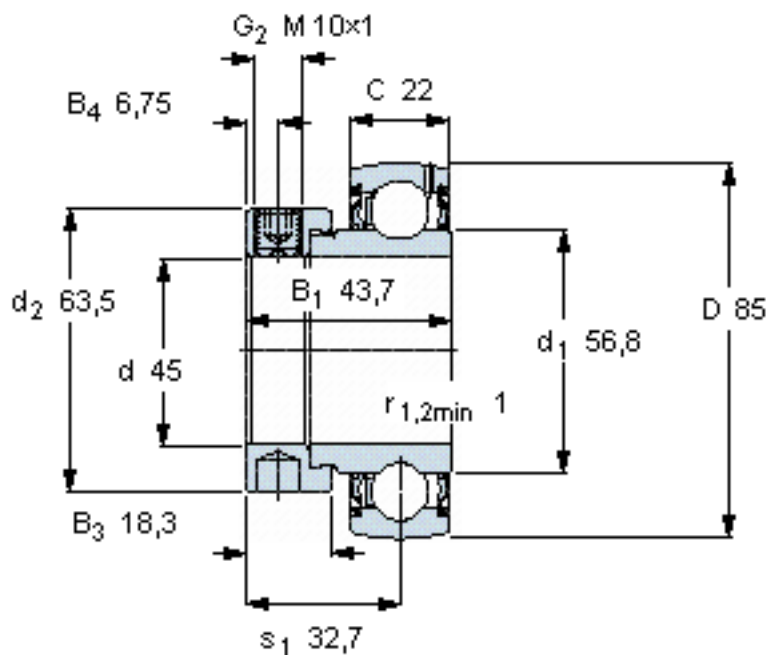


SKF YET 209参数

| | | | | |
|--------|--------------------|---------|-------|-----|
| 主要尺寸 | d | 45 | mm | - |
| | D | 85 | mm | - |
| | B ₁ (B) | 43.7 | mm | - |
| | C | 22 | mm | - |
| 基本额定载荷 | C | 33200 | N | 动载荷 |
| | C ₀ | 21600 | N | 静载荷 |
| 疲劳载荷极限 | P _u | 915 | N | - |
| 极限转速 | 带h6轴公差 | 4300 | r/min | - |
| 重量 | 重量 | 650 | g | - |
| 型号 | 型号 | YET 209 | - | - |

SKF YET 209图片



六角键销尺寸 [mm]

5

推荐的紧固扭矩 [Nm]

16,5

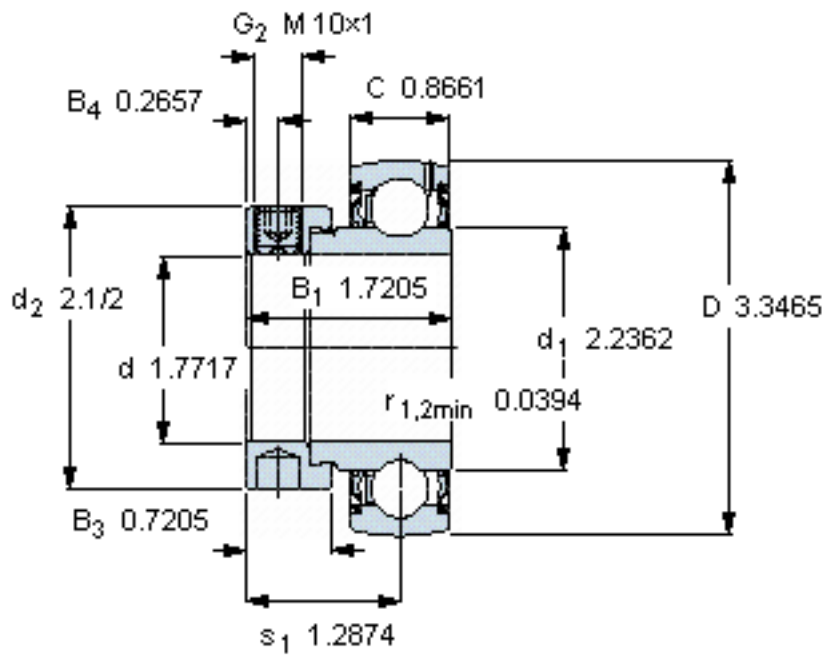
适宜的橡胶活圈

-

计算系数

f_0 14

参考资料: <http://www.sozhou.com/p/3b39ac75.html>



六角键销尺寸 [mm]

5

推荐的紧固扭矩 [Nm]

16,5

适宜的橡胶活圈

-

计算系数

f_0 14