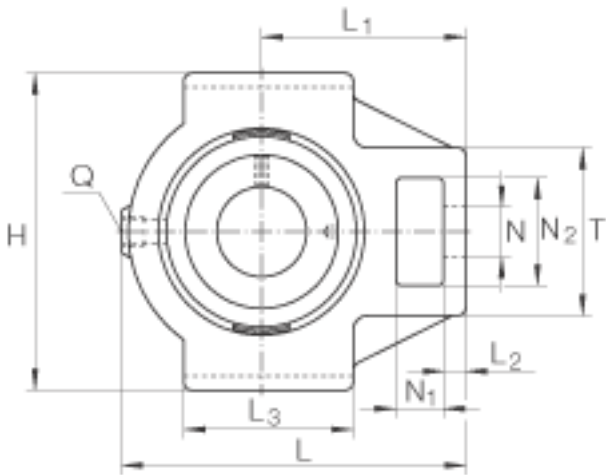
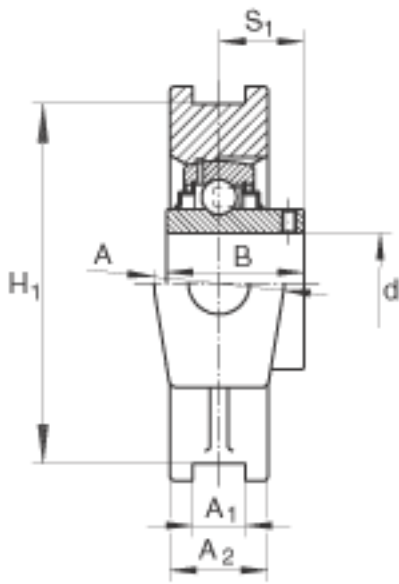
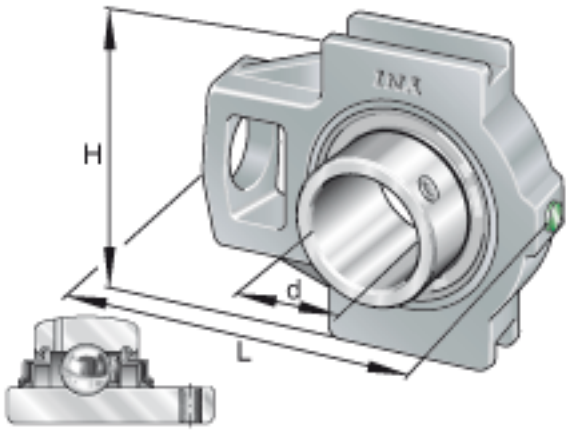


### INA RTUEY70参数

尺寸	d	70	mm	-	
	L	214	mm	-	
	H	166	mm	-	
	A	70	mm	-	
	A <sub>1</sub>	25	mm	公差:H13	
	A <sub>2</sub>	50	mm	-	
	B	74.6	mm	-	
	H <sub>1</sub>	151	mm	公差: +/-0,25	
	L <sub>1</sub>	135	mm	-	
	L <sub>2</sub>	20	mm	-	
	L <sub>3</sub>	120	mm	-	
	N	41	mm	-	
	N <sub>1</sub>	35	mm	-	
	N <sub>2</sub>	70	mm	-	
	Q	Rp 1/8		-	
	S <sub>1</sub>	44.4	mm	-	
	T	110	mm	-	
	重量	m	6690	g	质量
	基本额定载荷	C <sub>r</sub>	62000	N	基本额定动载荷, 径向
		C <sub>0r</sub>	44000	N	基本额定静载荷, 径向
说明		GG. TUE13/14		轴承座的型号	
		GYE70-KRR-B		轴承的型号	

### INA RTUEY70图片



参考资料:<http://www.sozhou.com/p/3b54490e.html>