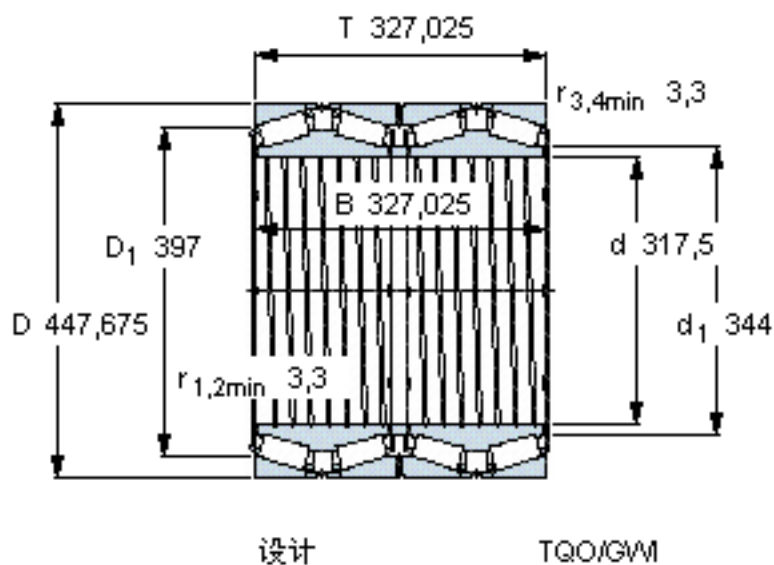


SKF BT4B 331161 AG/HA4参数

主要尺寸	d	317.5	mm	-
	D	447.675	mm	-
	T	327.025	mm	-
	B	327.025	mm	-
基本额定载荷	C	4400000	N	动载荷
	C ₀	10800000	N	静载荷
疲劳载荷极限	P _u	880000	N	-
重量	重量	165000	g	-
型号	* SKF 探索者轴承	BT4B 331161 AG/HA4	-	-

SKF BT4B 331161 AG/HA4图片



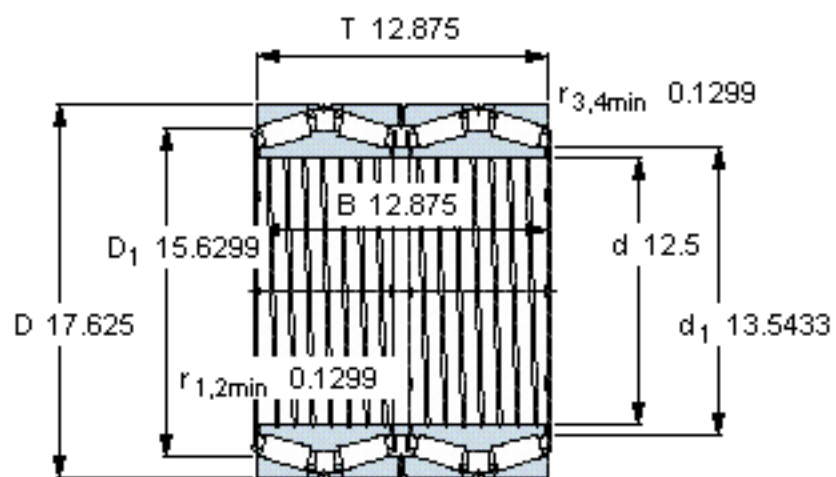
计算系数

e 0,33
Y₁ 2
Y₂ 3
Y₀ 2

对比数据

额定载荷
径向 [kN] C_F 1160
轴向 [kN] C_{Fa} 193
推力系数 K 1,74

参考资料:<http://www.sozhou.com/p/3b55ca45.html>



设计

TQO/GWI

计算系数

e 0,33

Y_1 2

Y_2 3

Y_0 2

对比数据

额定载荷

径向 [kN]

轴向 [kN]

推力系数

C_F 1160

C_{Fa} 193

K 1,74