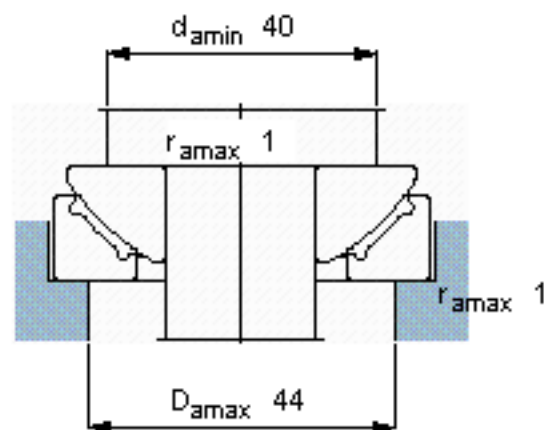
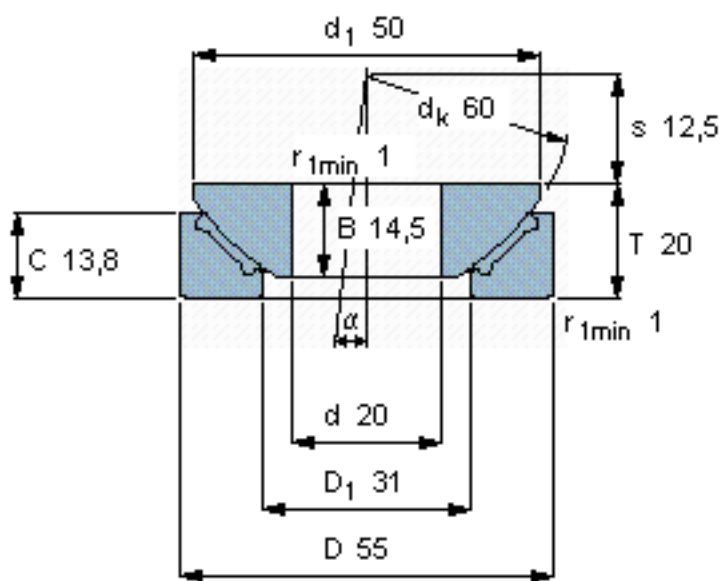


SKF GX 20 F参数

主要尺寸	d	20	mm	-
	D	55	mm	-
	B	14.5	mm	-
	C	13.8	mm	-
	倾斜角	±	5	度
基本额定载荷	C	46500	N	动载荷
	C <sub>0</sub>	73500	N	静载荷
重量	重量	250	g	-
型号	型号	GX 20 F	-	-

SKF GX 20 F图片



特定负荷系数

K 50

材料常数

K<sub>M</sub> 670

参考资料:<http://www.sozhou.com/p/3b63a44e.html>

