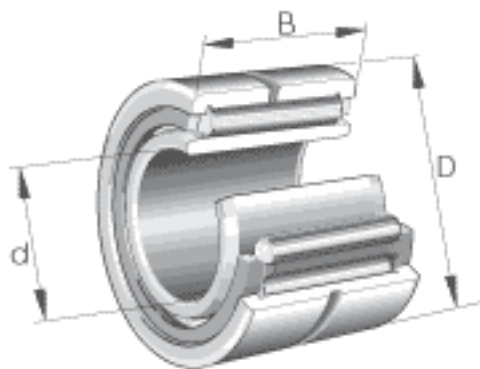
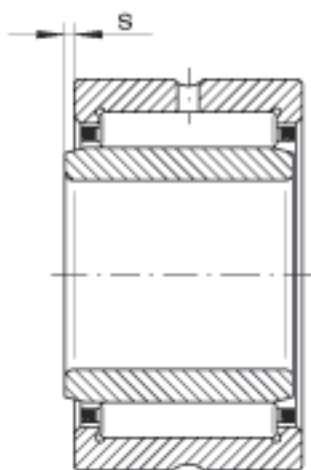
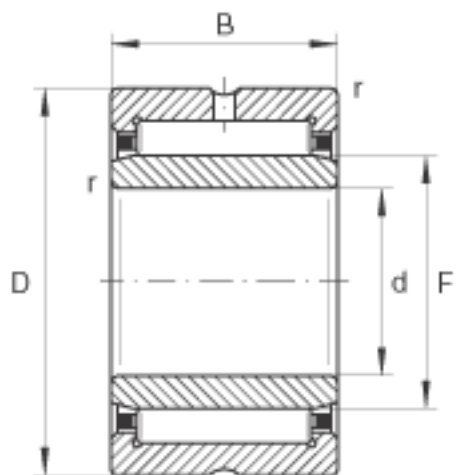


INA NA4924参数

尺寸	d	120	mm	-
	D	165	mm	-
	B	45	mm	-
	F	135	mm	-
	r_{min}	1.1	mm	-
	s	2	mm	轴向位移
重量	m	2860	g	质量
基本额定载荷	C_r	205000	N	基本额定动载荷, 径向
	C_{0r}	390000	N	基本额定静载荷, 径向
疲劳极限载荷	C_{ur}	64000	N	疲劳极限载荷, 径向
极限转速	n_G	3400	r/min	极限转速
参考转速	n_B	2200	r/min	参考转速

INA NA4924图片





参考资料:<http://www.sozhou.com/p/3b76c5de.html>