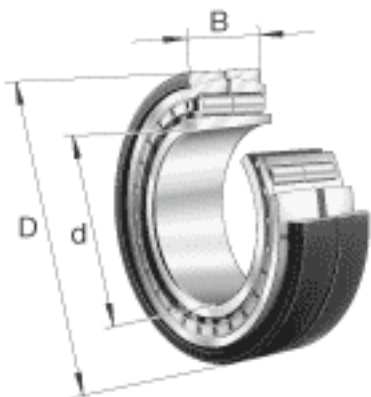
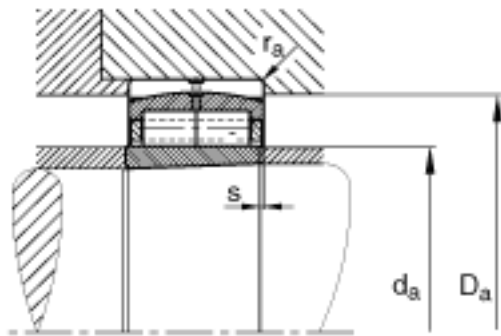
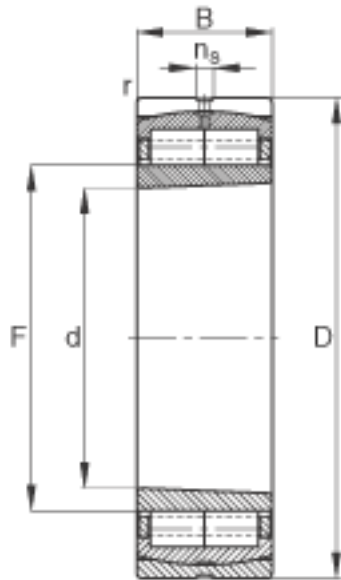


FAG F-804461. ZL-K-C3参数

尺寸	n_s	9	mm	-
	$r_{a\ max}$	3	mm	-
	$r_{\ min}$	3	mm	-
	s	9	mm	距离中心位置的轴向偏移
重量	m	32000	g	质量
基本额定载荷	C_r	940000	N	基本额定动载荷, 径向
	C_{0r}	1690000	N	基本额定静载荷, 径向
极限转速	n_G	3750	r/min	极限转速
疲劳极限载荷	C_{ur}	214000	N	疲劳极限载荷, 径向
尺寸	d	160	mm	-
	D	290	mm	-
	B	104	mm	-
	D_1	231.2	mm	-
	$D_{a\ max}$	0	mm	-
	$d_{a\ min}$	0	mm	-
	d_s	4.8	mm	-
	F	188	mm	-

FAG F-804461. ZL-K-C3图片





参考资料:<http://www.sozhou.com/p/3b7b4ed7.html>