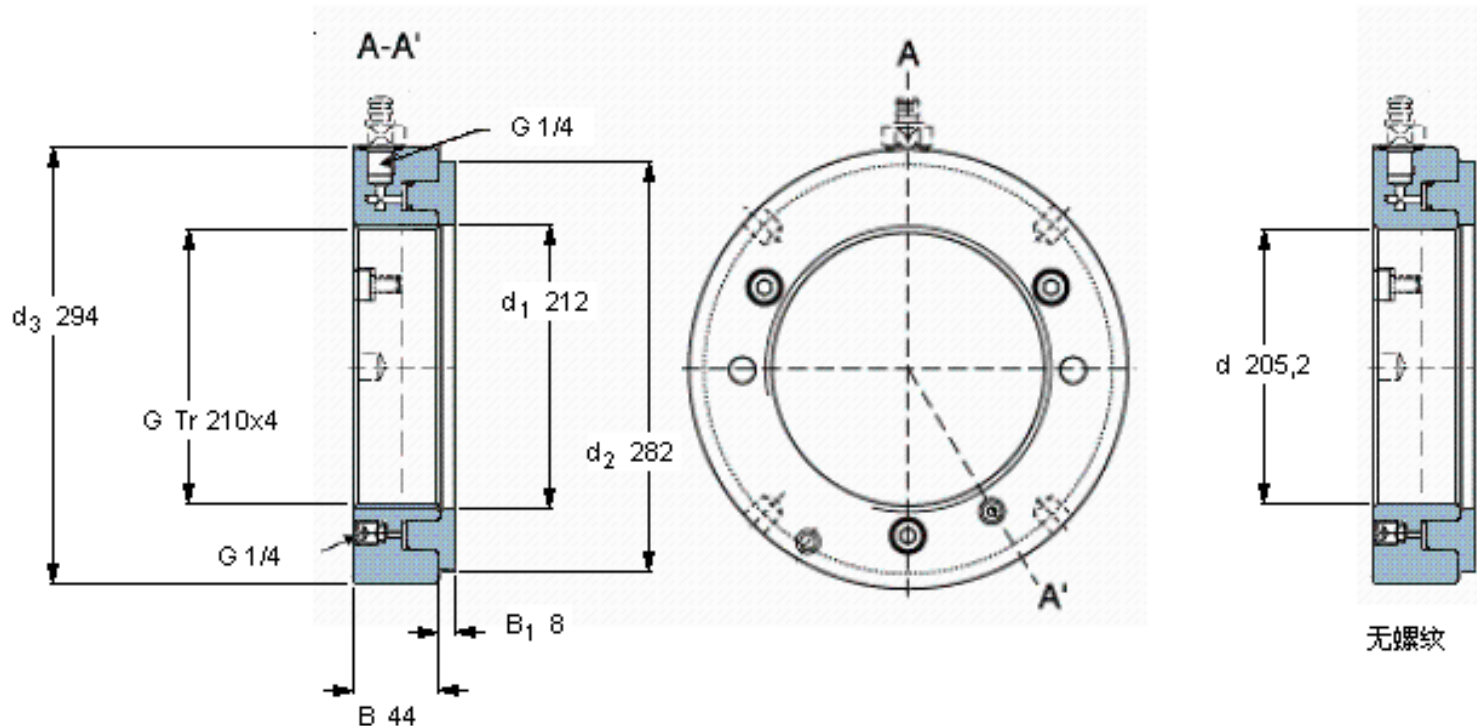


SKF HMV 42E参数

螺纹尺寸	螺纹尺寸	210	mm	-
主要尺寸	mm (公制尺寸)	Tr 210x4	in - 螺纹/in (英制尺寸)	-
	d_1	212	mm	-
	d_2	282	mm	-
	d_3	294	mm	-
	B	44	mm	-
	B_1	8	mm	-
允许活塞位移	允许活塞位移	9	mm	-
活塞面积	mm^2 (公制尺寸)	13400	in^2 (英制尺寸)	-
重量	重量	12500	g	-
型号	-	HMV 42E	-	-
	-	HMV 42E/A101	-	-

SKF HMV 42E图片



参考资料:<http://www.sozhou.com/p/3b7f3e78.html>

