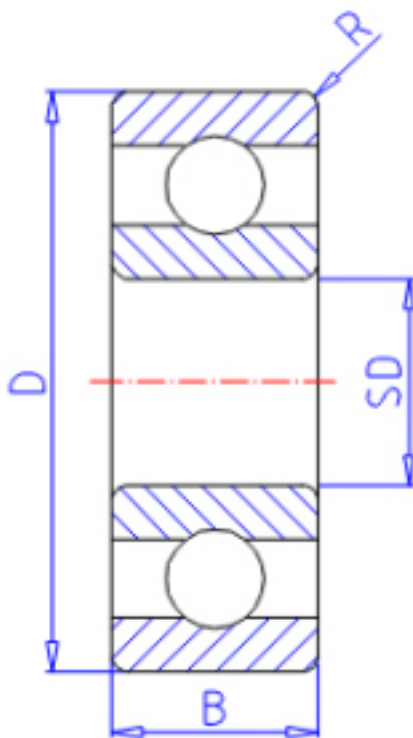


KOYO ML5008参数

主要尺寸	SD	5.0	mm	内径
	D	8	mm	外径
	B	2.0	mm	宽度
	R	0.08	mm	(最小)
型号	ORDER	ML5008		型号
基本额定载荷	C	220	N	动载荷
	C0	90	N	静载荷
极限转速	NG	59000	1/min	脂润滑
	NO	70000	1/min	油润滑

KOYO ML5008图片



参考资料:<http://www.sozhou.com/p/3b834dec.html>

