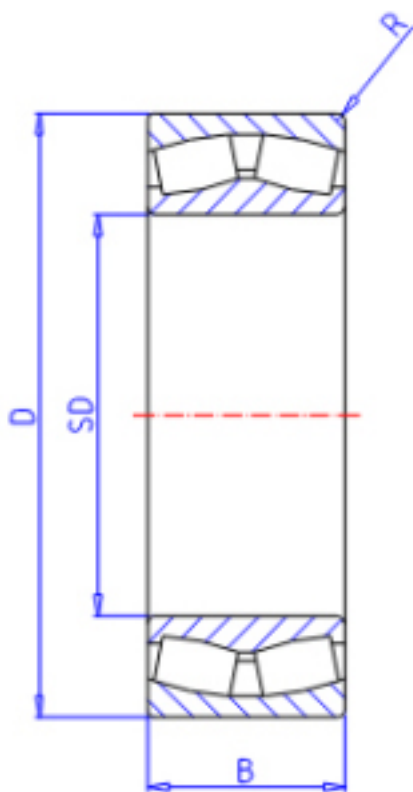


KOYO 22210RHR参数

主要尺寸	SD	50	mm	内径
	D	90	mm	外径
	B	23.0	mm	宽度
	R	1.1	mm	(最小)
型号	ORDER	22210RHR		型号
基本额定载荷	C	128000	N	动载荷
	C0	122000	N	静载荷
极限转速	NG	3900	1/min	脂润滑
	NO	5200	1/min	油润滑

KOYO 22210RHR图片



参考资料:<http://www.sozhou.com/p/3be68cda.html>

