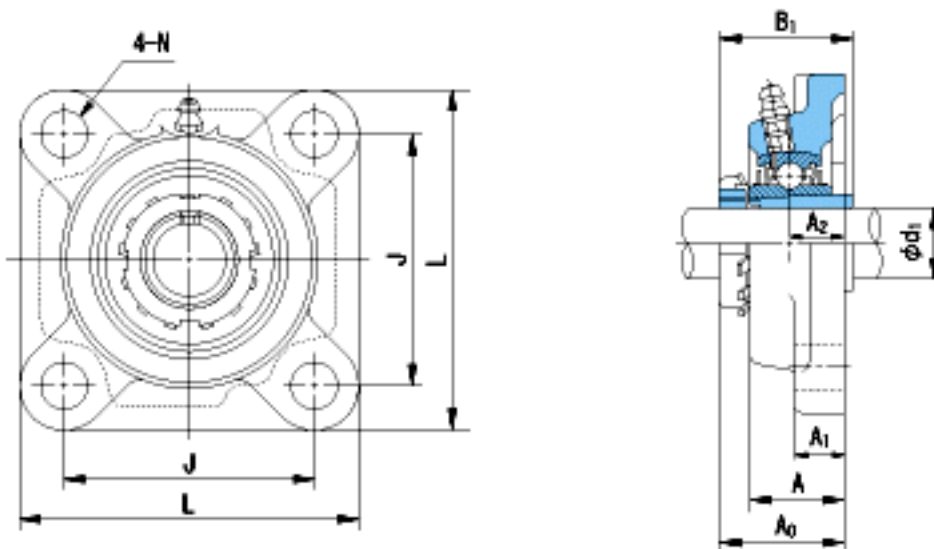


**NACHI UKF305+H2305参数**

外形尺寸	L	110	mm	-
	J	80	mm	-
	N	16	mm	-
安装尺寸	d1	20	mm	-
	A1	13	mm	-
	A2	16	mm	-
	B1	35	mm	-
	A	29	mm	-
	A0	37	mm	-
	重量	Mass	1200	g
基本额定载荷	Cr	21300	N	动载荷
	Cor	10900	N	静载荷
极限速度	Grease	-	r/min	脂润滑
	Oil	-	r/min	油润滑

**NACHI UKF305+H2305图片**



参考资料:<http://www.sozhou.com/p/3bf1fd67.html>