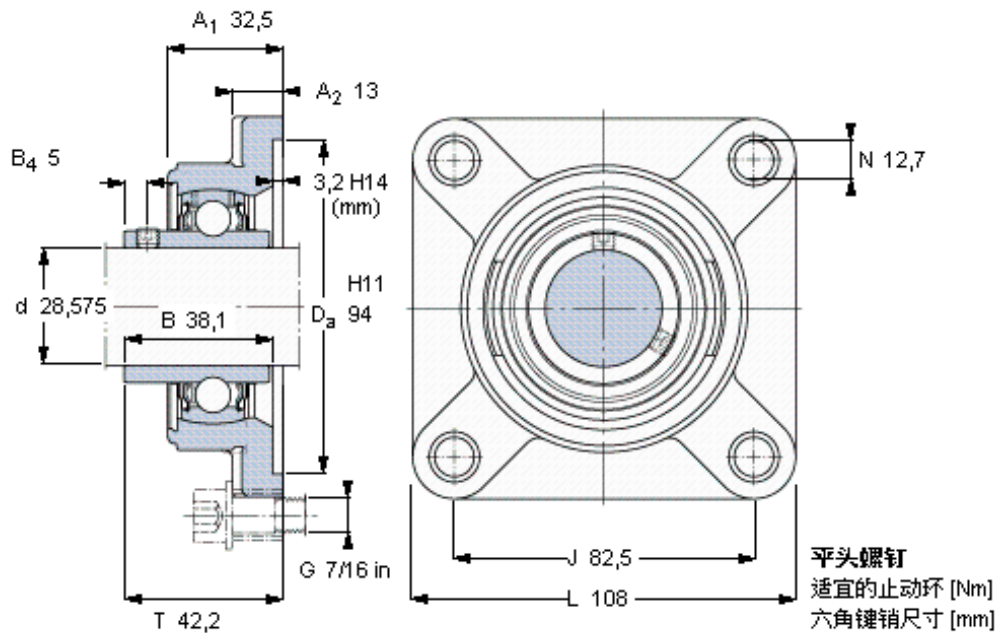


SKF FY 1.1/8 TF/AH参数

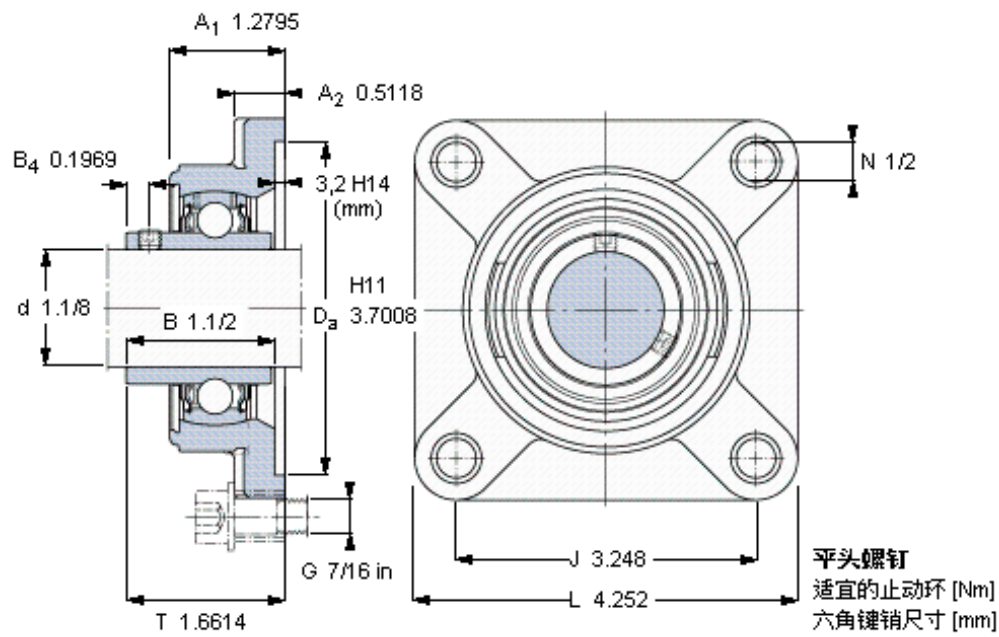
主要尺寸	d	28.575	mm	-
	A ₁	32.5	mm	-
	J	82.5	mm	-
	L	108	mm	-
	T	42.2	mm	-
	基本额定载荷	C	19500	N
C ₀		11200	N	静载荷
极限转速	带h6轴公差	6300	r/min	-
重量	重量	1100	g	-
型号	轴承单元	FY 1.1/8 TF/AH	-	-
	轴承座	FY 506 U/AH	-	-
	轴承	YAR 206-102-2F/AH	-	-

SKF FY 1.1/8 TF/AH图片



1/4-28x1/4
4
3,175

参考资料: <http://www.sozhou.com/p/3c211d2f.html>



1/4-28x1/4
 4
 3,175