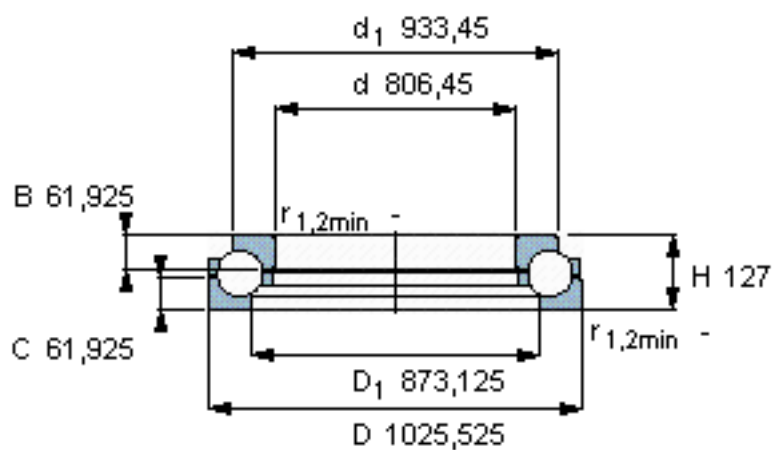


SKF BDAB 307783参数

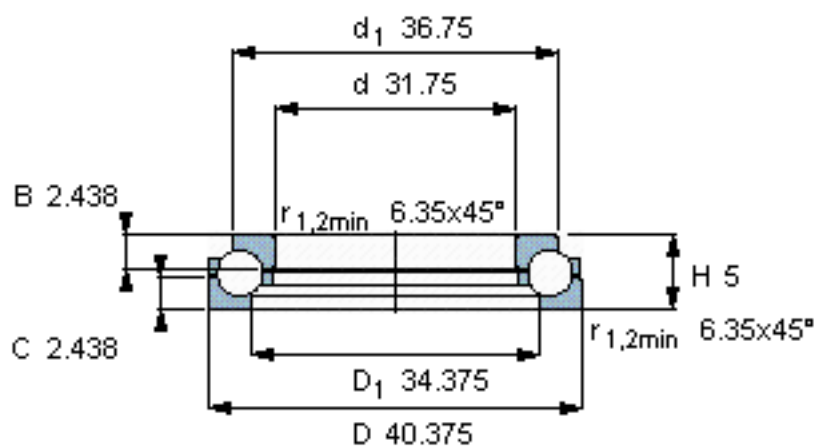
主要尺寸	d	806.45	mm	-
	D	1025.525	mm	-
	H	127	mm	-
基本额定载荷	C	1060000	N	动载荷
	C_0	6100000	N	静载荷
疲劳载荷极限	P_u	85000	N	-
最小载荷系数	A	100	-	-
重量	重量	195000	g	-
型号	型号	BDAB 307783	-	-

SKF BDAB 307783图片



计算系数

e 0,80
X 0,51
 X_0 1,47



计算系数

e 0,80
X 0,51
 X_0 1,47

参考资料:<http://www.sozhou.com/p/3c3110c5.html>