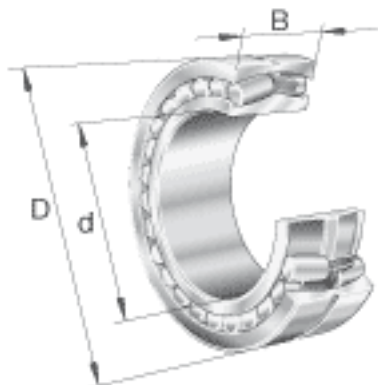


FAG 24180-B参数

尺寸	d	400	mm	-
	D	650	mm	-
	B	250	mm	-
	D ₁	553.5	mm	-
	D _{a max}	624	mm	-
	d _{a min}	426	mm	-
	d _s	12.5	mm	-
	n _s	23.5	mm	-
	r _{a max}	5	mm	-
	r _{min}	6	mm	-
重量	m	326000	g	质量
基本额定载荷	C _r	5100000	N	基本额定动载荷，径向
计算系数	e	0.39		-
	Y ₁	1.72		-
	Y ₂	2.56		-
基本额定载荷	C _{0r}	10400000	N	基本额定静载荷，径向
计算系数	Y ₀	1.68		-
极限转速	n _G	810	r/min	极限转速
参考转速	n _B	310	r/min	参考速度
疲劳极限载荷	C _{ur}	720000	N	疲劳极限载荷，径向

FAG 24180-B图片





参考资料:<http://www.sozhou.com/p/3c3c7b99.html>