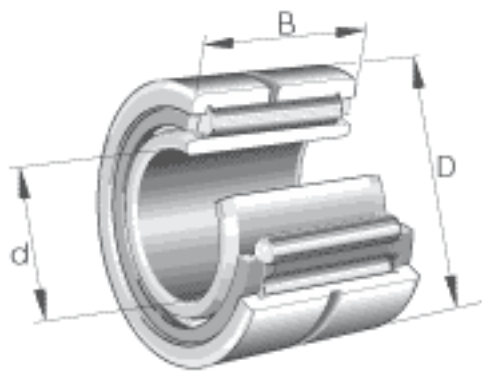
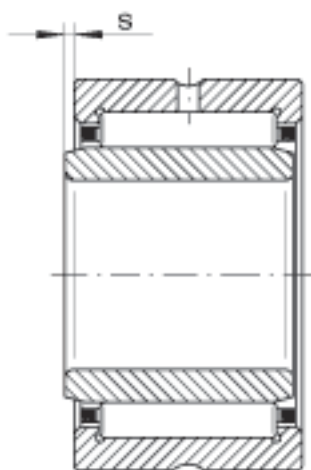
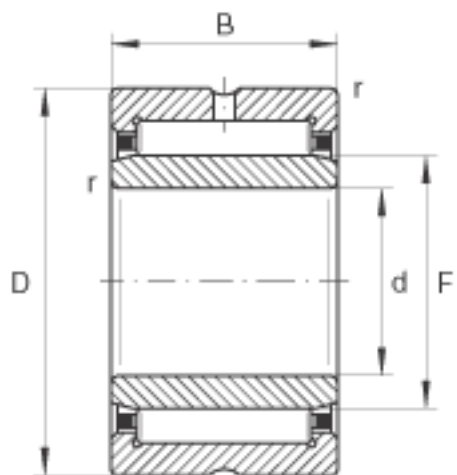


INA NK150/25参数

尺寸	d	50	mm	-
	D	68	mm	-
	B	25	mm	-
	F	55	mm	-
	r_{min}	0.6	mm	-
	s	1.5	mm	轴向位移
重量	m	270	g	质量
基本额定载荷	C_r	45500	N	基本额定动载荷，径向
	C_{0r}	82000	N	基本额定静载荷，径向
疲劳极限载荷	C_{ur}	14000	N	疲劳极限载荷，径向
极限转速	n_G	8400	r/min	极限转速
参考转速	n_B	4900	r/min	参考转速

INA NK150/25图片





参考资料:<http://www.sozhou.com/p/3c53ccc2.html>