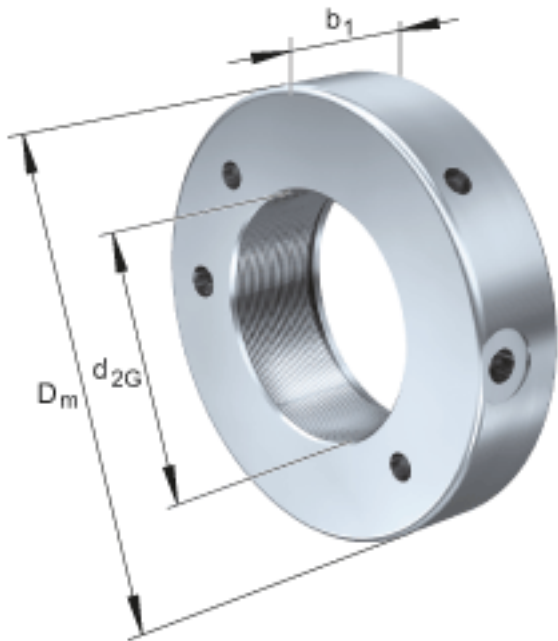


FAG HYDNUT695参数

尺寸	d_{2G}	Tr695x6	mm	螺纹
	D_m	855	mm	-
	b_1	93	mm	-
说明		25	mm	行程
尺寸	D_K	798	mm	-
	g	14	mm	-
重量	m	133000	g	质量, 液压螺母
说明		862	cm	活塞面积
		6896	kN	压紧力 800bar
尺寸	d_K	698	mm	-

FAG HYDNUT695图片



参考资料:<http://www.sozhou.com/p/3c7b49be.html>

