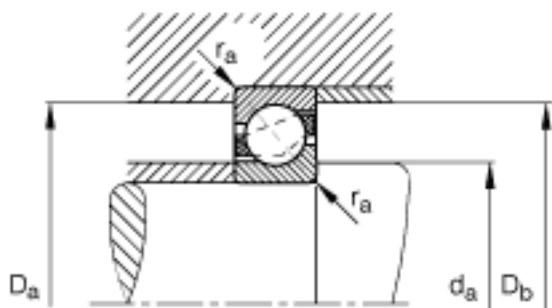
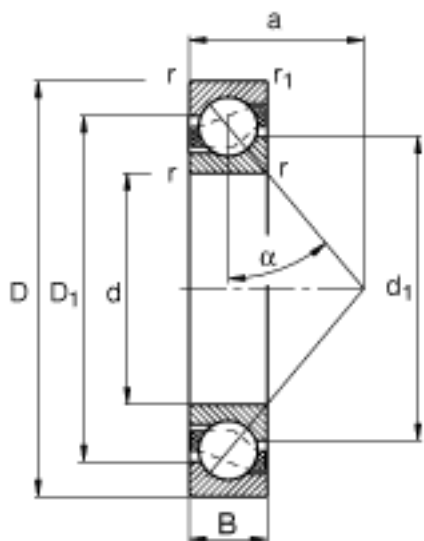
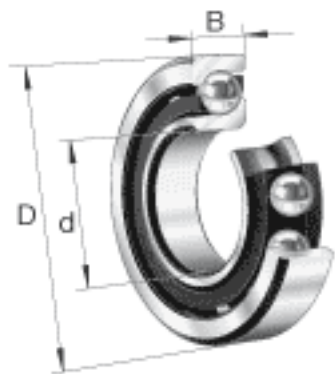


FAG 7309-B-JP参数

尺寸	d	45	mm	-
	D	100	mm	-
	B	25	mm	-
	a	43	mm	-
	D_1	79.8	mm	-
	$D_{a \max}$	91	mm	-
	$D_{b \max}$	95	mm	-
	d_1	66.7	mm	-
	$d_{a \min}$	54	mm	-
	$r_{1 \min}$	1	mm	-
	$r_{a \max}$	1.5	mm	-
	$r_{a1 \max}$	1	mm	-
	r_{\min}	1.5	mm	-
	重量	m	878	g
基本额定载荷	C_r	65000	N	基本额定动载荷，径向
计算系数	e	1.14		-
	X	0.35		-
	Y	0.57		-
	Y_0	0.26		-
基本额定载荷	C_{0r}	43000	N	基本额定静载荷，径向
极限转速	n_G	8400	r/min	极限转速
参考转速	n_B	6500	r/min	参考速度
疲劳极限载荷	C_{ur}	2900	N	疲劳极限载荷，径向

FAG 7309-B-JP图片



参考资料: <http://www.sozhou.com/p/3c89c976.html>