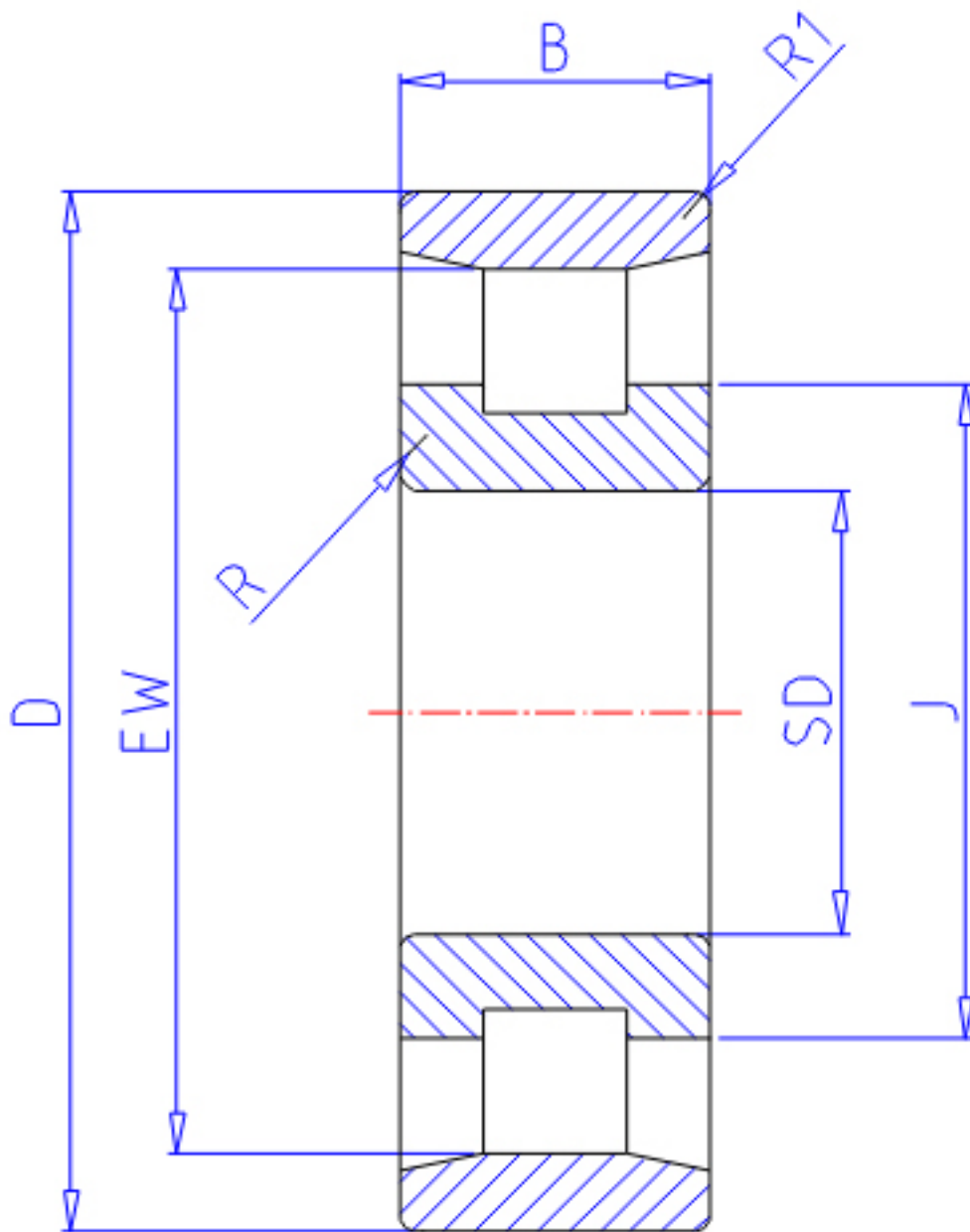


NTN N2234参数

主要尺寸	SD	170	mm	-
	D	310	mm	外径
	B	86	mm	宽度
	R	4.0	mm	(最小)
	R1	4.0	mm	(最小)
型号	ORDER	N2234		型号
基本额定载荷	CR	715000	N	动载荷
	COR	1080000	N	静载荷
	CRF	73 000	kgf	动载荷
	CORF	110 000	kgf	静载荷
极限转速	LSG	2 000	r/min	脂润滑
	LSO	2 300	r/min	油润滑
尺寸	FW	208.0	mm	-
	EW	272.0	mm	-
	J	220.5	mm	-
重量	MASS	27200	g	重量
安装尺寸	DA1	186	mm	(最小)
	DB1	186	mm	(最小)
	DC	204	mm	(最大)
	DD	211	mm	(最小)
	DE	223	mm	(最小)
	DA	294	mm	(最大)
	DB2	294	mm	(最大)
	DB3	277	mm	(最小)
	RAS	3	mm	(最大)
	R1AS	3	mm	(最大)

NTN N2234图片



参考资料:<http://www.sozhou.com/p/3c8e6c08.html>

