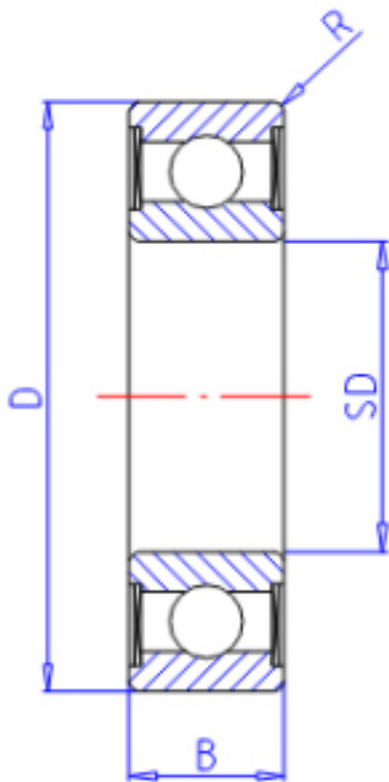


KOYO 69302RU参数

主要尺寸	SD	150	mm	内径
	D	210	mm	外径
	B	28	mm	宽度
	R	2.0	mm	(最小)
型号	ORDER	69302RU		型号
基本额定载荷	C	93400	N	动载荷
	C0	94300	N	静载荷
极限转速	NG	2900	1/min	脂润滑

KOYO 69302RU图片



参考资料:<http://www.sozhou.com/p/3caecf21.html>

