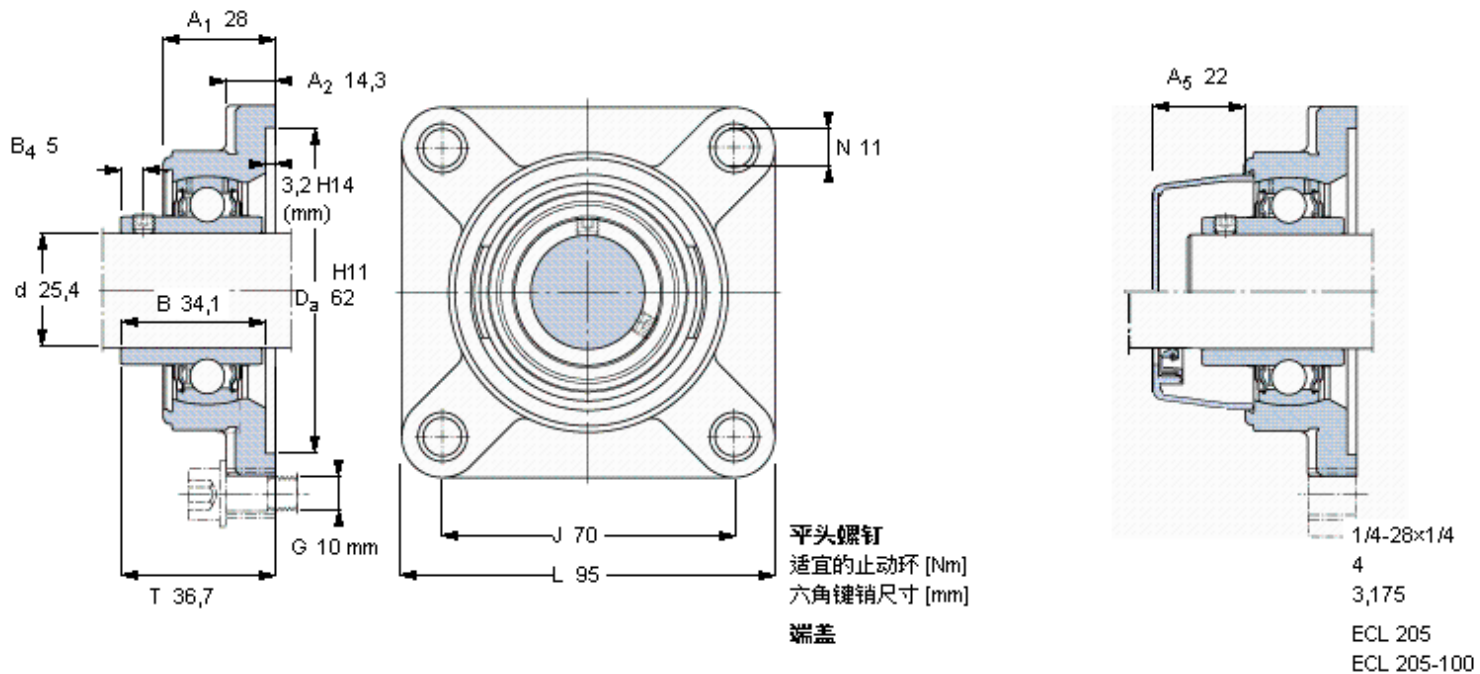


SKF FYL 1. THR参数

主要尺寸	d	25.4	mm	-
	A ₁	28	mm	-
	J	70	mm	-
	L	95	mm	-
	T	36.7	mm	-
基本额定载荷	C	11900	N	动载荷
	C ₀	7800	N	静载荷
极限转速	带h6轴公差	4300	r/min	-
重量	重量	340	g	-
型号	轴承单元	FYL 1. THR	-	-
	轴承座	FYL 505	-	-
	轴承	YAR 205-100-2RF/HV	-	-

SKF FYL 1. THR图片



参考资料: <http://www.sozhou.com/p/3cb55fc5.html>

