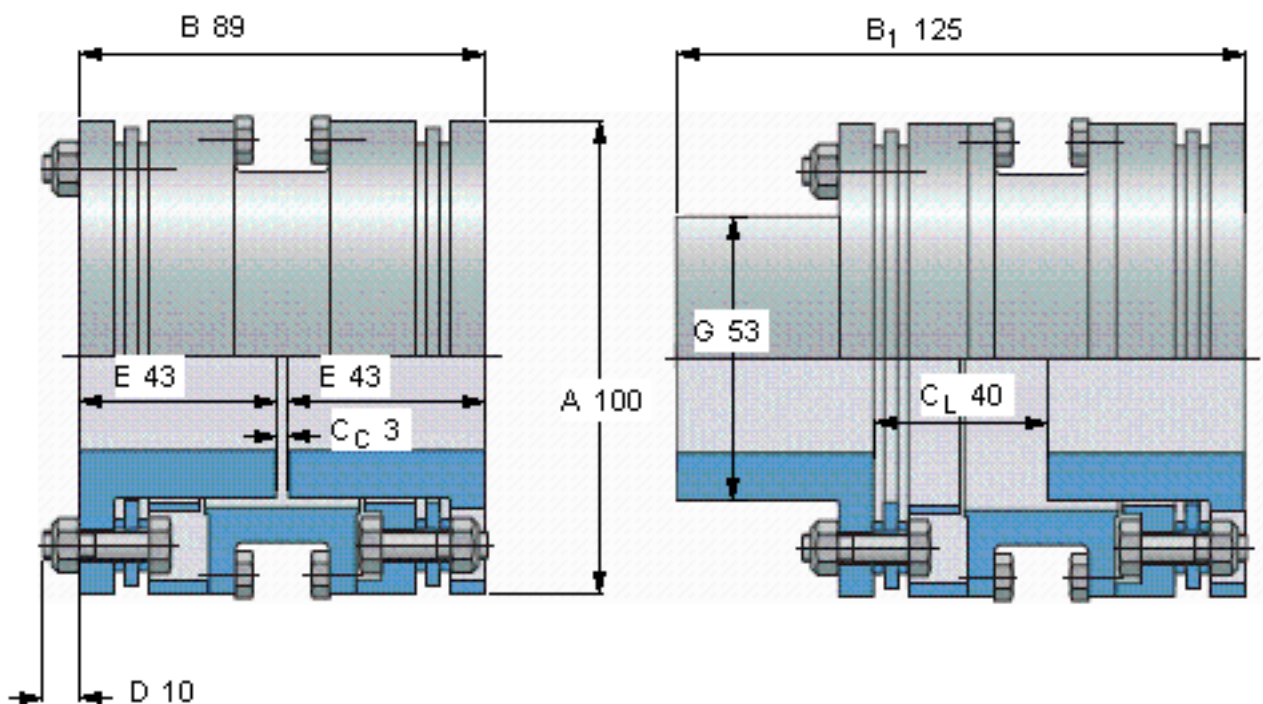


### SKF KD10-103参数

轴直径	最小	16	mm	-
	最大	38	mm	-
扭矩	最大	0.452	kNm	-
	最大	5400	r/min	-
重量	重量	3130	g	-
主要尺寸	A	100	mm	-
	B	89	mm	-
	E	43	mm	-
	G	53	mm	-
型号	型号	KD10-103	-	-

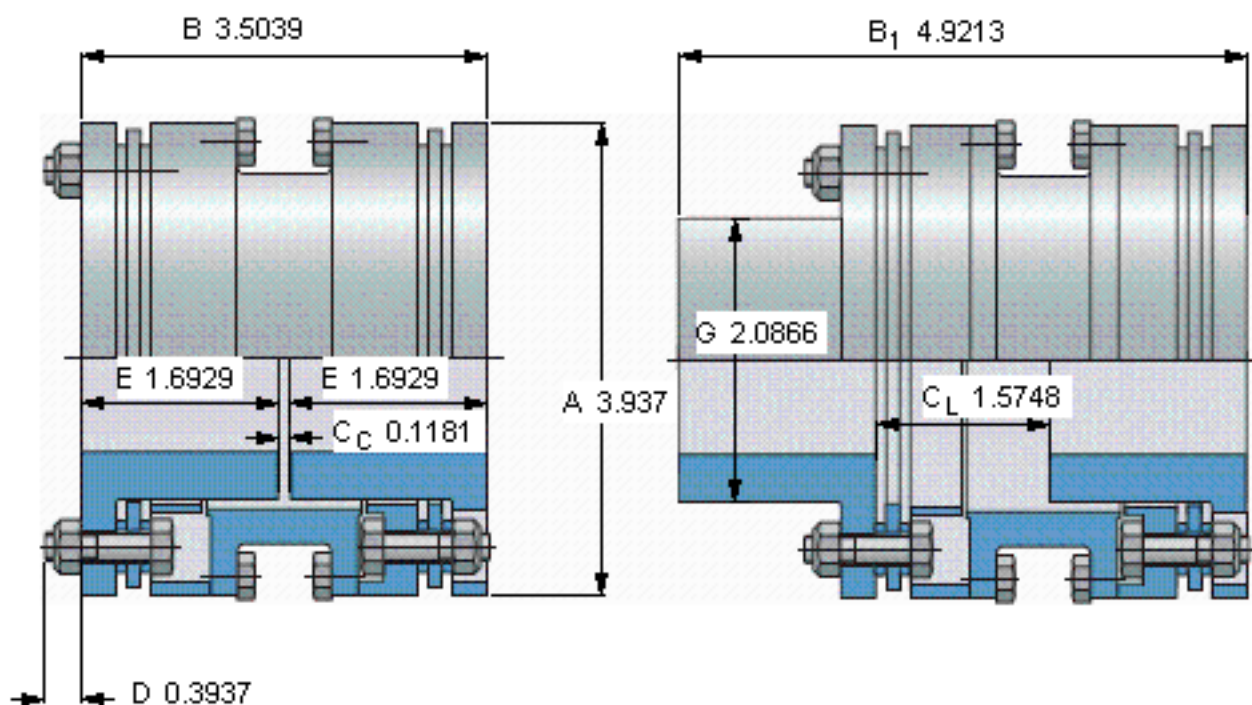
### SKF KD10-103图片



WR<sup>2</sup>, kgm<sup>2</sup>            0,005  
 轴向性能 [mm] ±        2,0

质量是基于最小的 "C" 尺寸和最大孔  
 尺寸 C<sub>c</sub>及 C<sub>L</sub>是可变距离，请指明其他距离是否有作要求

在平衡状态下，最大速度 r/min            9700



WR<sup>2</sup>, kgm<sup>2</sup>                    0,005  
 轴向性能 [mm] ±            2,0

质量是基于最小的 "C" 尺寸和最大孔  
 尺寸 C<sub>C</sub> 及 C<sub>L</sub> 是可变距离，请指明其他距离是否有作要求

在平衡状态下，最大速度 r/min                    9700

参考资料: <http://www.sozhou.com/p/3cbf8359.html>