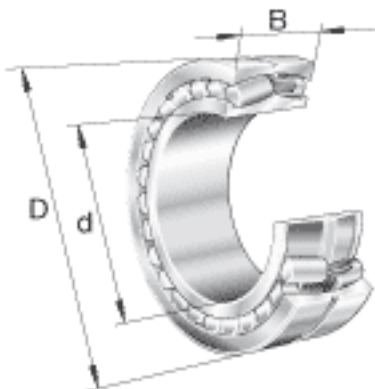
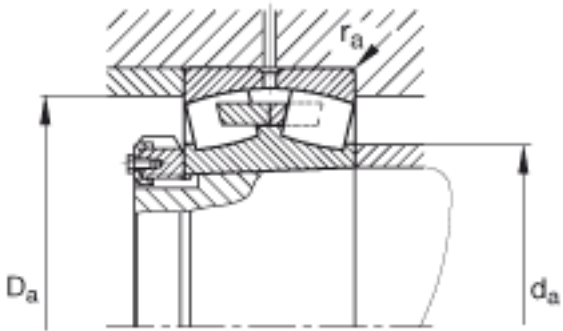
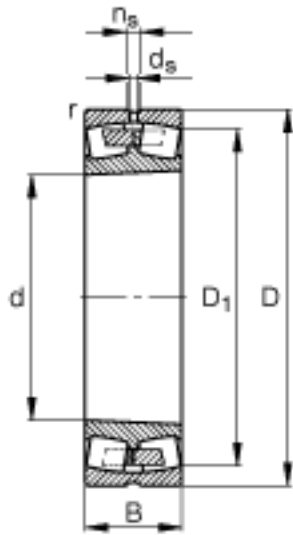


### FAG 24068-B-K30-MB参数

尺寸	d	340	mm	-
	D	520	mm	-
	B	180	mm	-
	D <sub>1</sub>	457.1	mm	-
	D <sub>a max</sub>	502	mm	-
	d <sub>a min</sub>	358	mm	-
	d <sub>s</sub>	9.5	mm	-
	n <sub>s</sub>	17.7	mm	-
	r <sub>a max</sub>	4	mm	-
	r <sub>min</sub>	5	mm	-
重量	m	143000	g	质量
基本额定载荷	C <sub>r</sub>	3100000	N	基本额定动载荷，径向
计算系数	e	0.34		-
	Y <sub>1</sub>	1.98		-
	Y <sub>2</sub>	2.94		-
基本额定载荷	C <sub>0r</sub>	6550000	N	基本额定静载荷，径向
计算系数	Y <sub>0</sub>	1.93		-
极限转速	n <sub>G</sub>	1080	r/min	极限转速
参考转速	n <sub>B</sub>	600	r/min	参考速度
疲劳极限载荷	C <sub>ur</sub>	530000	N	疲劳极限载荷，径向

### FAG 24068-B-K30-MB图片





参考资料:<http://www.sozhou.com/p/3ceee663.html>