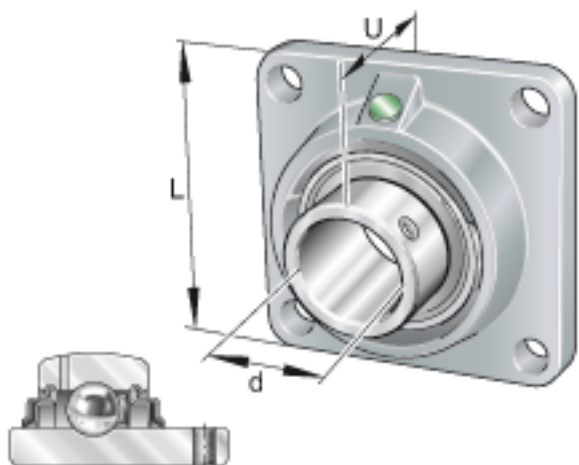
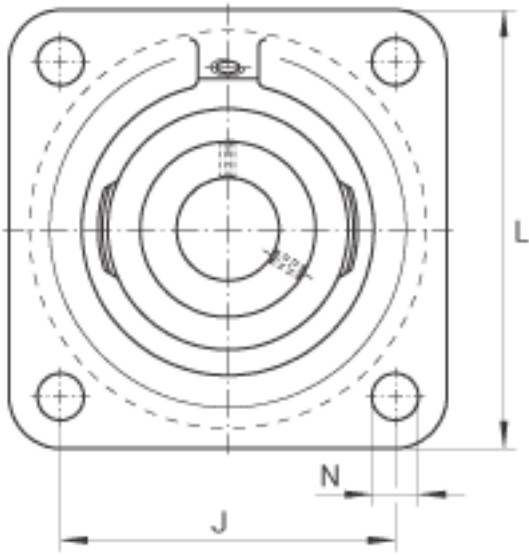
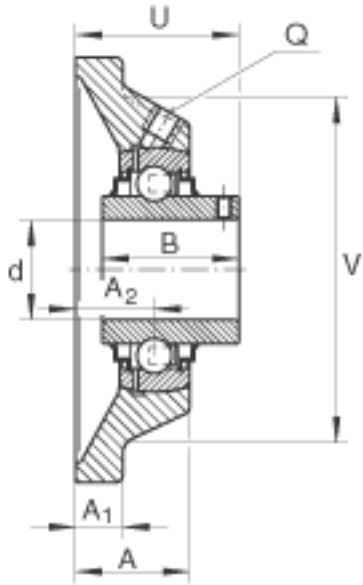


### INA RCJY45参数

|                 |                |                |       |             |             |
|-----------------|----------------|----------------|-------|-------------|-------------|
| 尺寸              | d              | 45             | mm    | -           |             |
|                 | L              | 137            | mm    | -           |             |
|                 | U              | 54.2           | mm    | -           |             |
|                 | A              | 35             | mm    | -           |             |
|                 | A <sub>1</sub> | 13             | mm    | -           |             |
|                 | A <sub>2</sub> | 24             | mm    | -           |             |
|                 | B              | 49.2           | mm    | -           |             |
|                 | J              | 105            | mm    | -           |             |
|                 | N              | 14             | mm    | -           |             |
|                 | Q              | Rp 1/8         |       | -           |             |
|                 | V              | 116            | mm    | -           |             |
|                 | 重量             | m              | 2150  | g           | 质量          |
|                 | 基本额定载荷         | C <sub>r</sub> | 32500 | N           | 基本额定动载荷, 径向 |
| C <sub>0r</sub> |                | 20400          | N     | 基本额定静载荷, 径向 |             |
| 说明              |                | GG. CJ09       |       | 轴承座的型号      |             |
|                 |                | GYE45-KRR-B    |       | 轴承的型号       |             |

### INA RCJY45图片





参考资料:<http://www.sozhou.com/p/3ceee972.html>