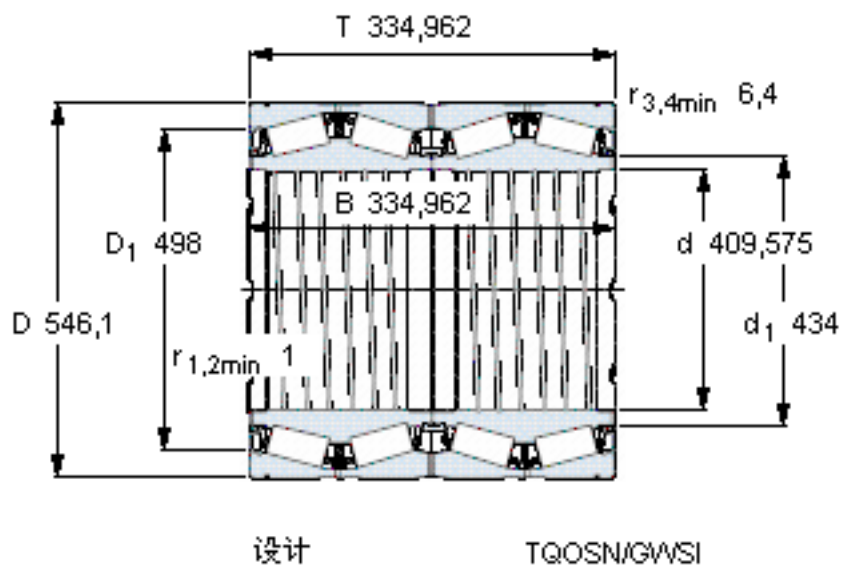


SKF BT4B 329004 BG/HA1VA901参数

主要尺寸	d	409.575	mm	-
	D	546.1	mm	-
	T	334.962	mm	-
	B	334.962	mm	-
基本额定载荷	C	4840000	N	动载荷
	$C_0$	12000000	N	静载荷
疲劳载荷极限	$P_u$	950000	N	-
重量	重量	205000	g	-
型号	* SKF 探索者轴承	BT4B 329004 BG/HA1VA901	-	-

SKF BT4B 329004 BG/HA1VA901图片



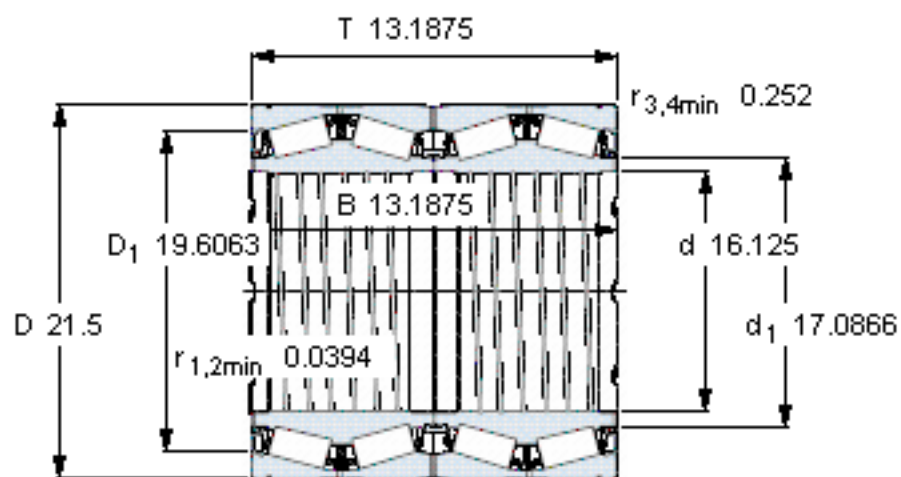
计算系数

e 0,4  
Y<sub>1</sub> 1,7  
Y<sub>2</sub> 2,5  
Y<sub>0</sub> 1,6

对比数据

额定载荷  
径向 [kN] C<sub>F</sub> 1200  
轴向 [kN] C<sub>Fa</sub> 231  
推力系数 K 1,47

参考资料:<http://www.sozhou.com/p/3cf13153.html>



设计

TQOSN/GWSI

**计算系数**

$e$  0,4  
 $Y_1$  1,7  
 $Y_2$  2,5  
 $Y_0$  1,6

**对比数据**

额定载荷  
 径向 [kN]  
 轴向 [kN]  
 推力系数

$C_F$  1200  
 $C_{Fa}$  231  
 $K$  1,47