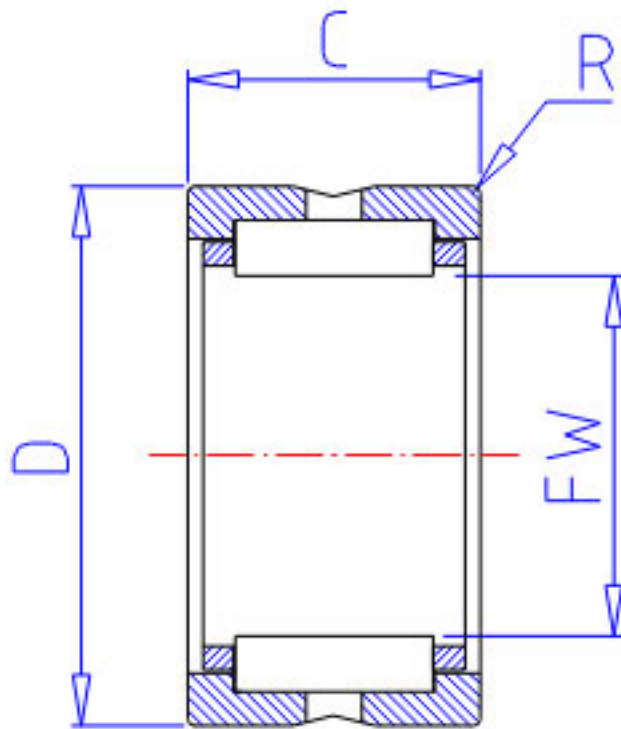


NSK RNA 6909参数

基本额定载荷	COR	149000	N	静载荷
	CR2	7750	kgf	动载荷
	COR2	15200	kgf	静载荷
极限转速	LS	8000	1/min	极限转速
重量	MASS	335	g	重量
型号	型号	RNA 6909		-
外形尺寸	FW	52	mm	内径
	D	68		外径
	C	40	mm	宽度
	R	0.60	mm	(最小)
基本额定载荷	CR	76000	N	动载荷

NSK RNA 6909图片



参考资料:<http://www.sozhou.com/p/3d019d0c.html>

