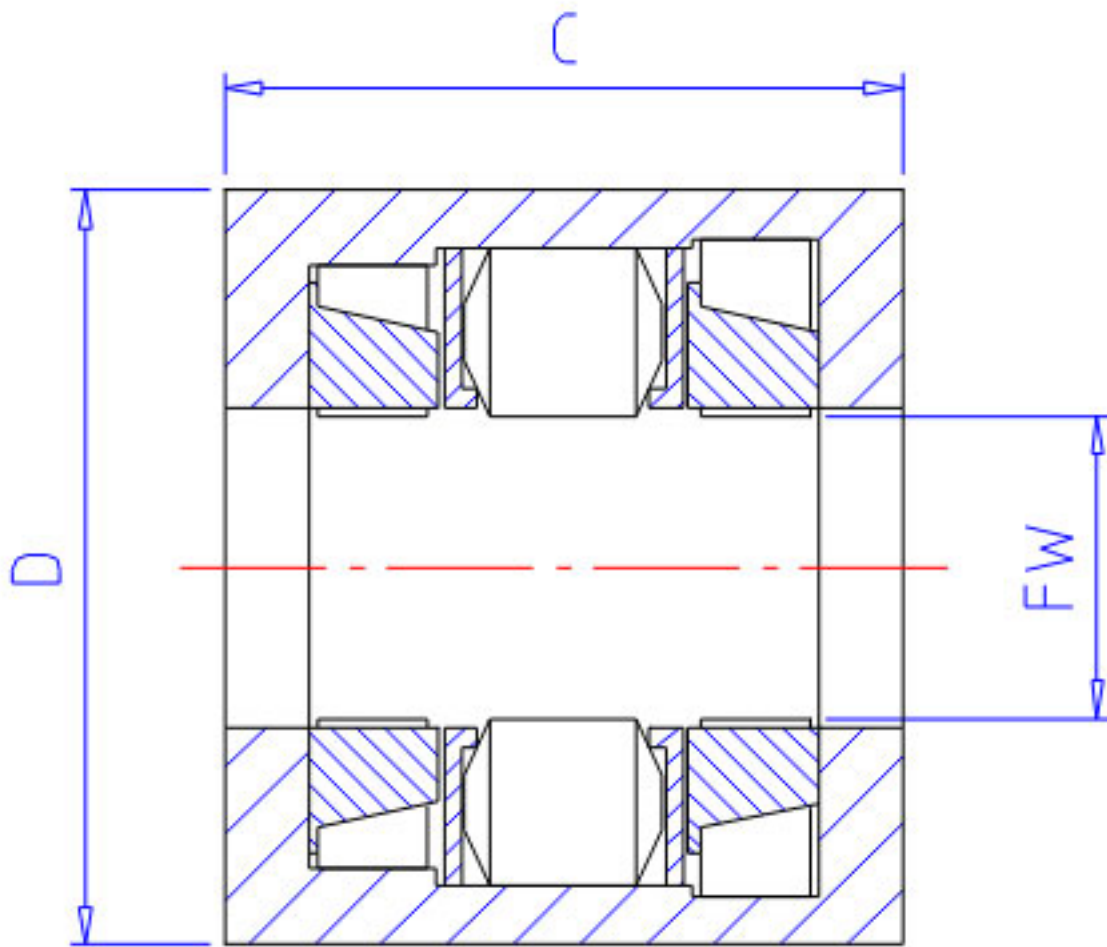


### NSK FCB-10参数

外形尺寸	D	16	mm	外径
	C	20	mm	宽度
拧紧力矩	TC	5.30	Nm	拧紧力矩
	TC1	0.540	kgfm	拧紧力矩
基本额定载荷	CR	2820	N	动载荷
极限载荷	PMAX	1450	Kgf	极限载荷
重量	MASS	13	g	重量
外形尺寸	MODH	25	mm	最小外径
型号	型号	FCB-10		-
外形尺寸	FW	10	mm	内径

### NSK FCB-10图片



参考资料:<http://www.sozhou.com/p/3d072428.html>

