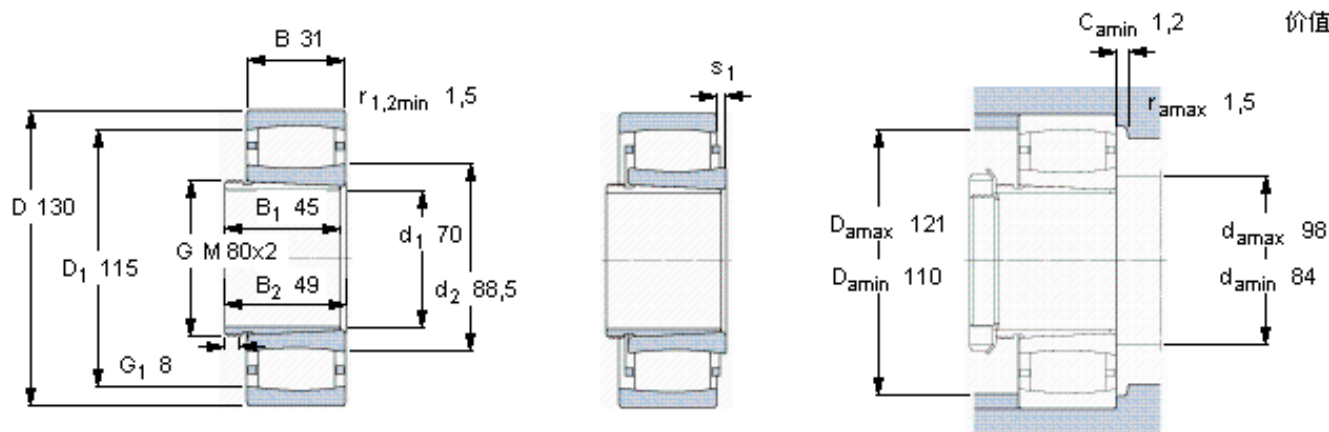


SKF C 2215 K + AH 315 G *参数

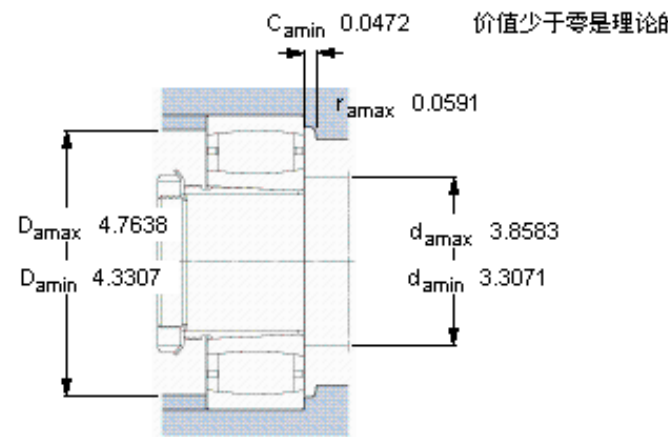
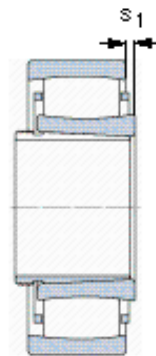
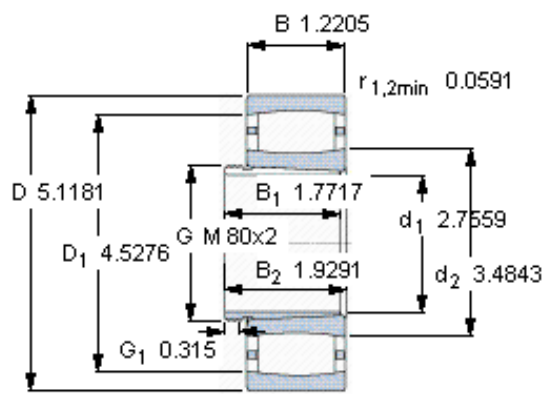
主要尺寸	d_1	70	mm	-
	D	130	mm	-
	B	31	mm	-
基本额定载荷	C	196000	N	动载荷
	C_0	208000	N	静载荷
疲劳载荷极限	P_u	25500	N	-
额定转速	参考转速	4800	r/min	-
	极限转速	6700	r/min	-
重量	重量	1900	g	-
型号	* SKF 探索者轴承	C 2215 K + AH 315 G	-	-
		*	-	-
说明	**请核查供货情况	-	-	-

SKF C 2215 K + AH 315 G *图片



轴向位移 s_1	9,6
对中误差系数 k_1	0,099
运行游隙系数 k_2	0,127

参考资料: <http://www.sozhou.com/p/3d0a4823.html>



轴向位移 s_1	0.378
对中误差系数 k_1	0,099
运行游隙系数 k_2	0,127