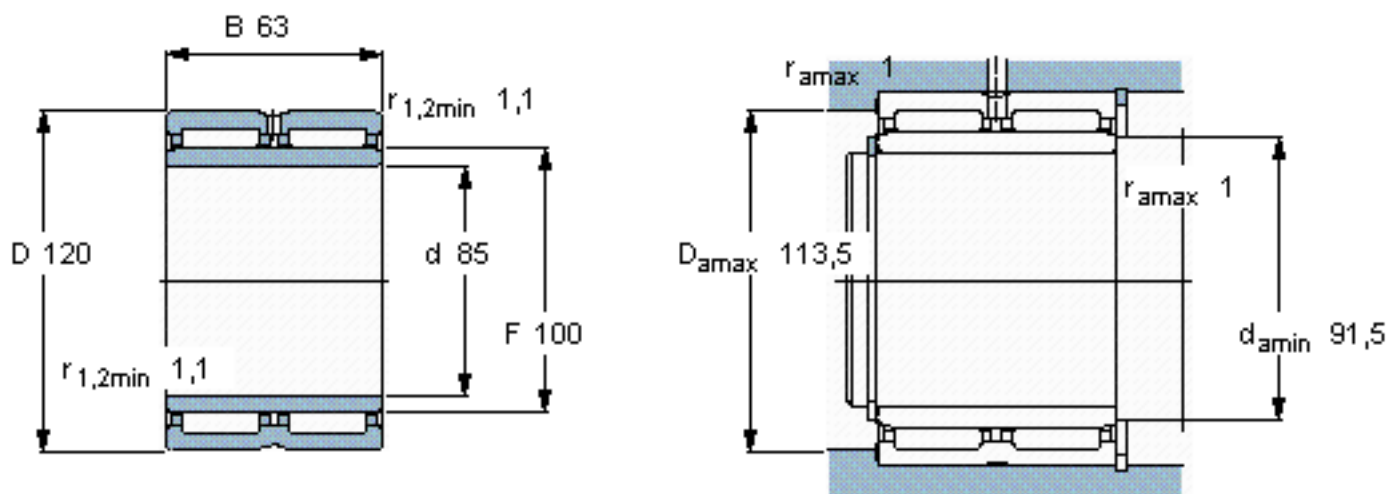


SKF NA 6917参数

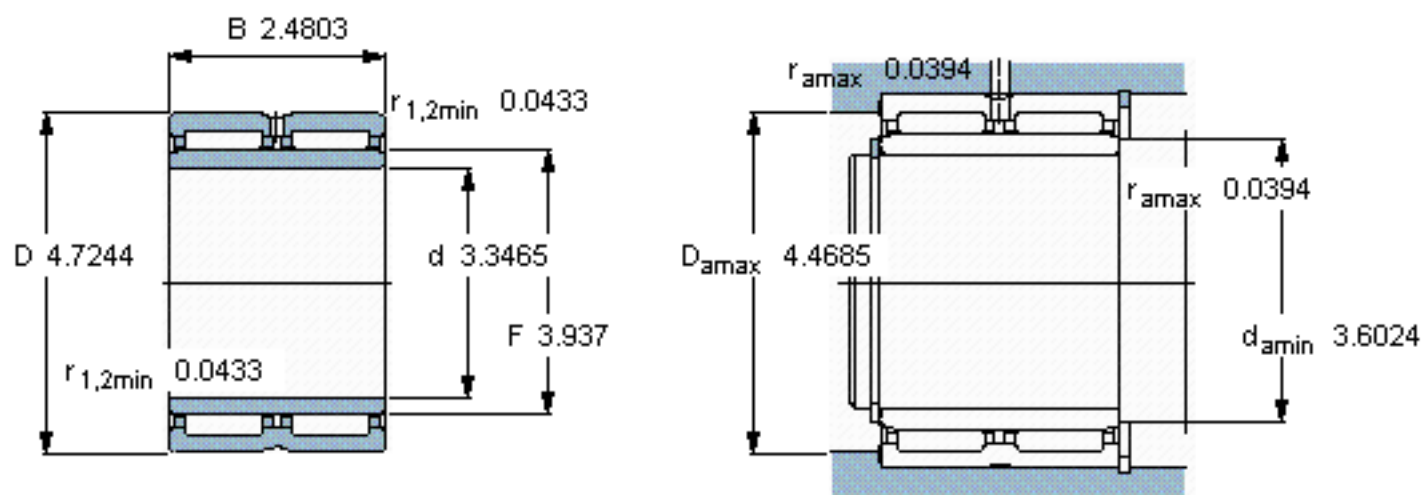
主要尺寸	d	85	mm	-
	D	120	mm	-
	B	63	mm	-
基本额定载荷	C	165000	N	动载荷
	C_0	425000	N	静载荷
疲劳载荷极限	P_u	54000	N	-
额定转速	参考转速	4000	r/min	-
	极限转速	4500	r/min	-
重量	重量	2200	g	-
型号	型号	NA 6917	-	-

SKF NA 6917图片



从轴承中一个圈环的正常位置相对于另一个圈环的允许轴向位移：
s 1

参考资料：<http://www.sozhou.com/p/3d22ed9b.html>



从轴承中一个圈环的正常位置相对于另一个圈环的允许轴向位移：

s 0.0394