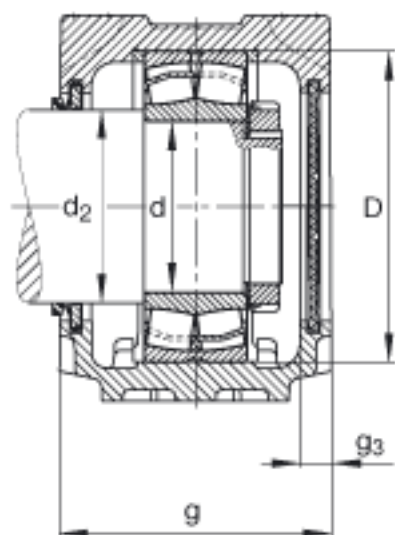
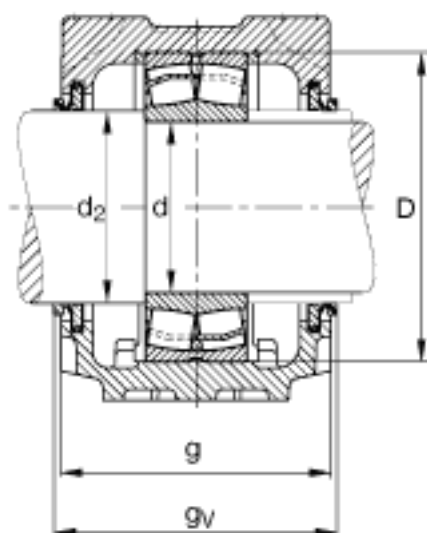


FAG SNV200-F-L + 23222 + DHV222参数

尺寸	d	110	mm	-
	a	410	mm	-
	h ₁	248	mm	-
	g	175	mm	-
	b	120	mm	-
	c	45	mm	-
	D	200	mm	-
	d ₂	125	mm	-
	g ₃	16	mm	-
	g _v	185.5	mm	-
	h	125	mm	-
	m	350	mm	-
	s	M24		-
	s	22.225	mm	-
	u	26	mm	-
	v	32	mm	-
	重量	m ₁	21000	g
说明		23222		型号, 轴承
		KM22		型号, 锁紧螺母
		MB22		型号, 爪式垫圈
		FRM200/5.1		型号, 定位圈
		DHV222		型号, V 型密封
		DKV200		型号, 端盖
	SNV200-F-L			型号, 轴承座

FAG SNV200-F-L + 23222 + DHV222图片





参考资料:<http://www.sozhou.com/p/3d35572e.html>