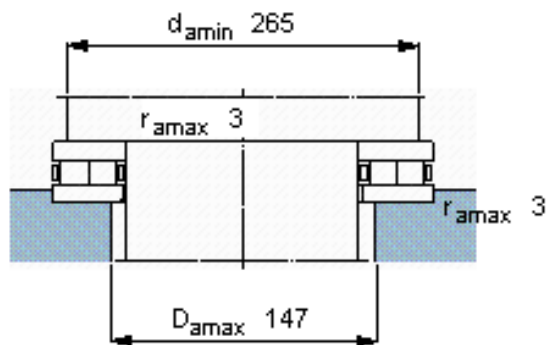
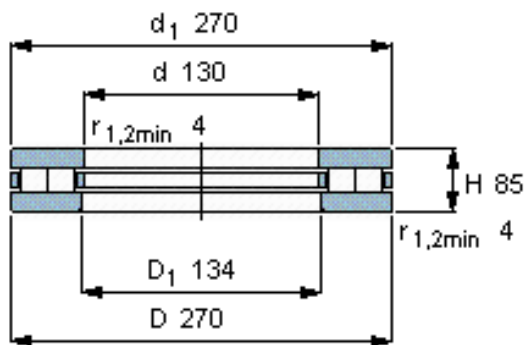


### SKF 89426 M参数

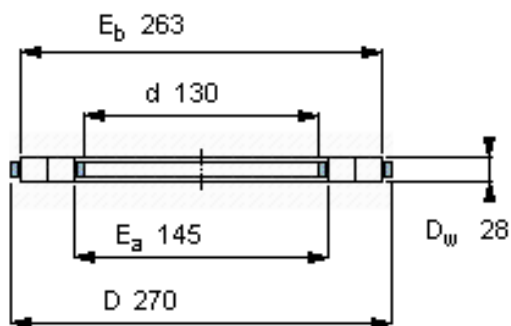
主要尺寸	d	130	mm	-
	D	270	mm	-
	H	85	mm	-
基本额定载荷	C	1060000	N	动载荷
	$C_0$	4500000	N	静载荷
疲劳载荷极限	$P_u$	400000	N	-
最小载荷系数	A	1.6	-	-
额定转速	额定转度	530	r/min	-
	极限转速	1100	r/min	-
重量	重量	24000	g	-
型号	完整轴承	89426 M	-	-
	滚子和保持架推力组件	K 89426 M	-	-

### SKF 89426 M图片

#### 完整轴承



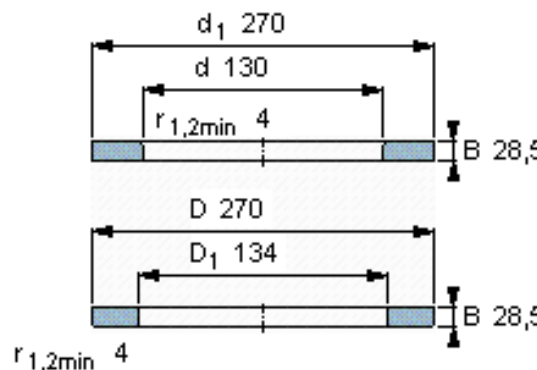
#### 滚子和保持架推力组件



#### 适宜的部件

轴垫圈  
WS 89426

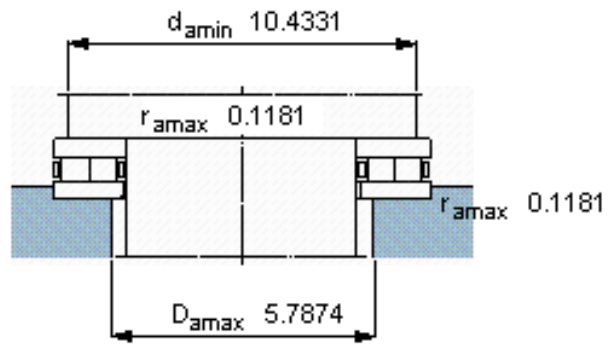
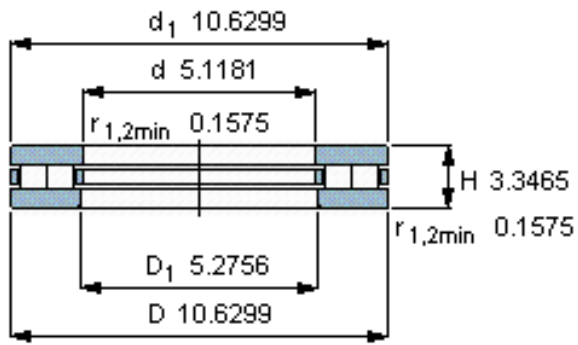
轴承座垫圈  
GS 89426



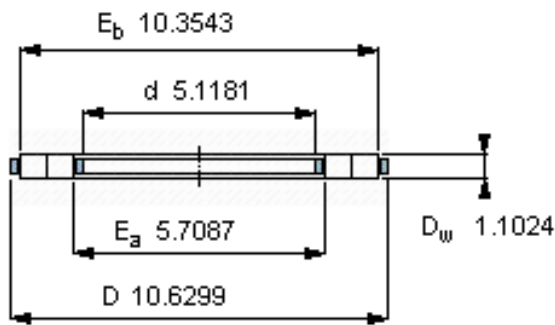
K 89426 M

质量 kg 4,44

**完整轴承**



**滚子和保持架推力组件**



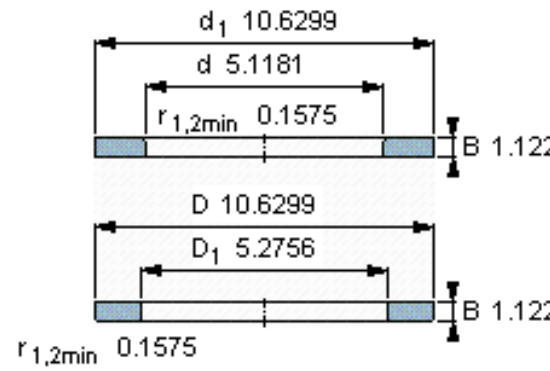
K 89426 M

质量 kg 4,44

**适宜的部件**

轴垫圈  
WS 89426

轴承座垫圈  
GS 89426



参考资料: <http://www.sozhou.com/p/3d3c39c4.html>