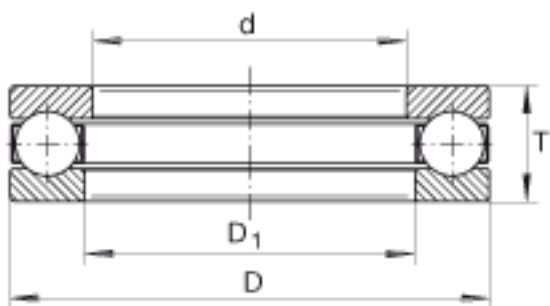
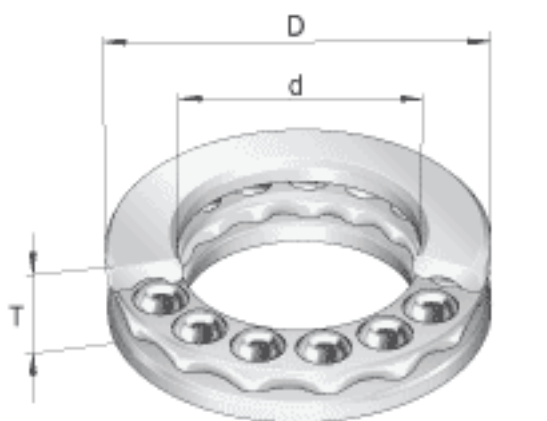


### INA 948参数

重量	m	25628	g	质量
尺寸	d	240.005	mm	-
	D	345	mm	-
	T	85	mm	-
	$D_1$	240.487	mm	-
重量	m	56.51	lbs	质量
基本额定载荷	$C_a$	630000	N	基本额定动载荷, 轴向
	$C_{0a}$	2080000	N	基本额定静载荷, 轴向
极限转速	$n_G$	700	r/min	极限转速

### INA 948图片



参考资料:<http://www.sozhou.com/p/3d3f6c4c.html>