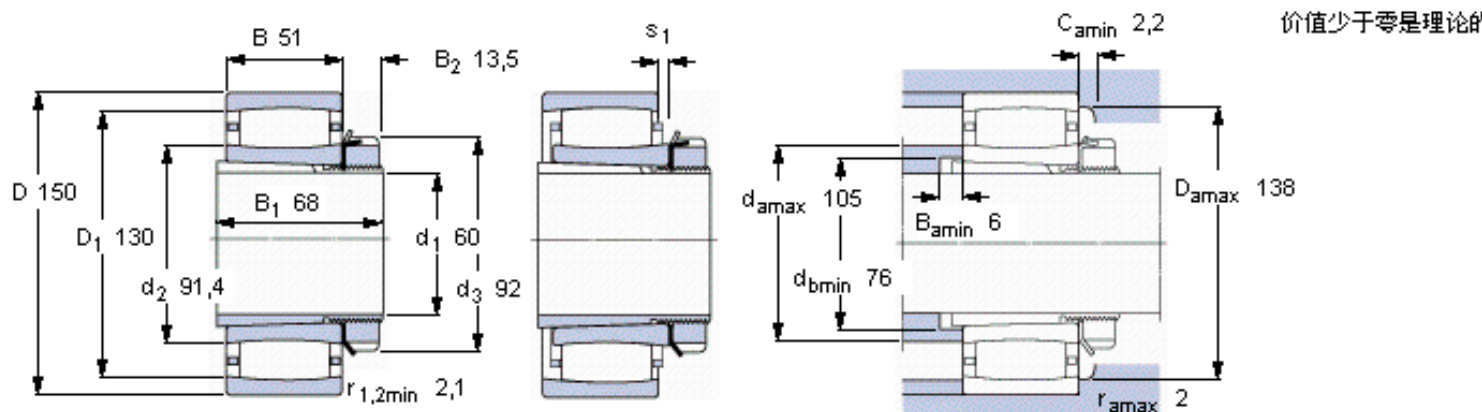


SKF C 2314 K + H 2314 \*参数

主要尺寸	$d_1$	60	mm	-
	D	150	mm	-
	B	51	mm	-
基本额定载荷	C	405000	N	动载荷
	$C_0$	430000	N	静载荷
疲劳载荷极限	$P_u$	49000	N	-
额定转速	参考转速	3800	r/min	-
	极限转速	5000	r/min	-
重量	重量	5100	g	-
型号	* SKF 探索者轴承	C 2314 K + H 2314 *	-	-
说明	**请核查供货情况	-	-	-

SKF C 2314 K + H 2314 \*图片



轴向位移  $s_1$

9,1

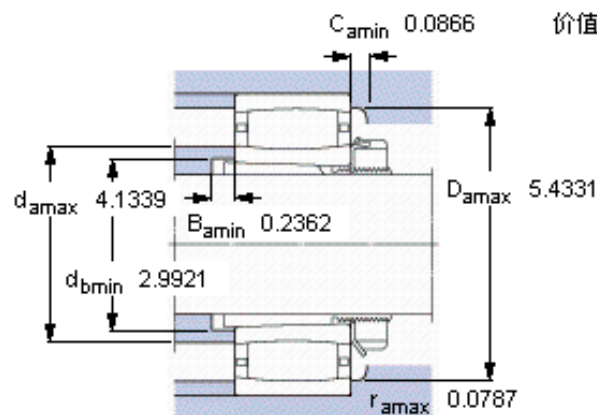
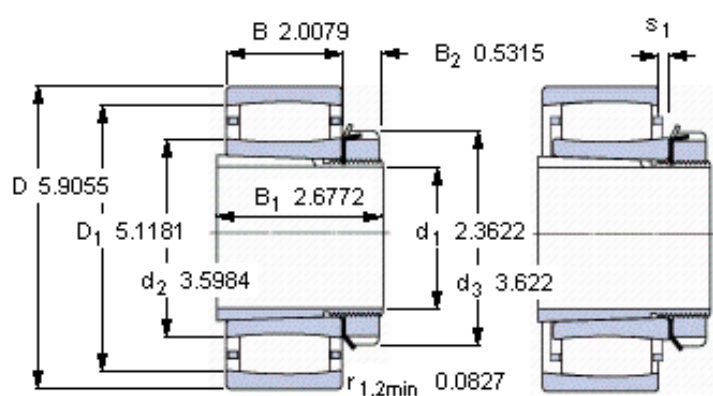
对中误差系数  $k_1$

0,110

运行游隙系数  $k_2$

0,099

参考资料: <http://www.sozhou.com/p/3d453221.html>



价值少于零是理论的

轴向位移  $s_1$

0.3583

对中误差系数  $k_1$

0,110

运行游隙系数  $k_2$

0,099