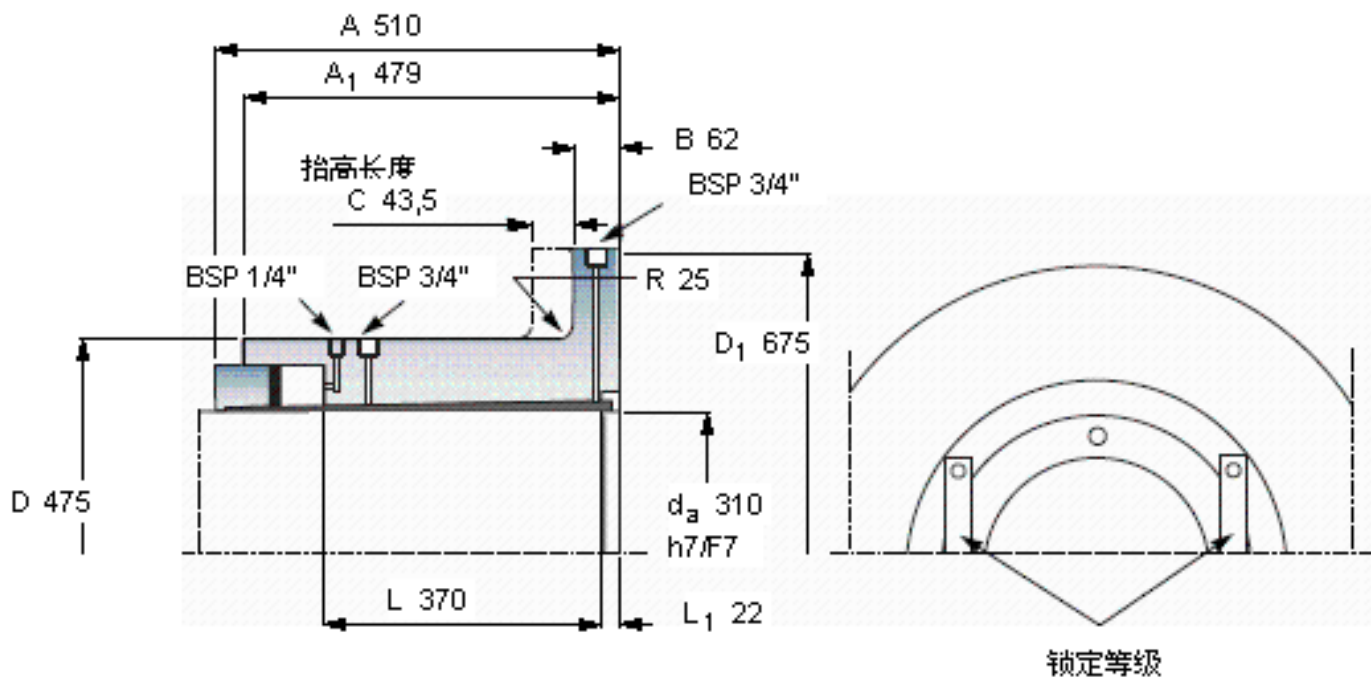


### SKF OKF 310参数

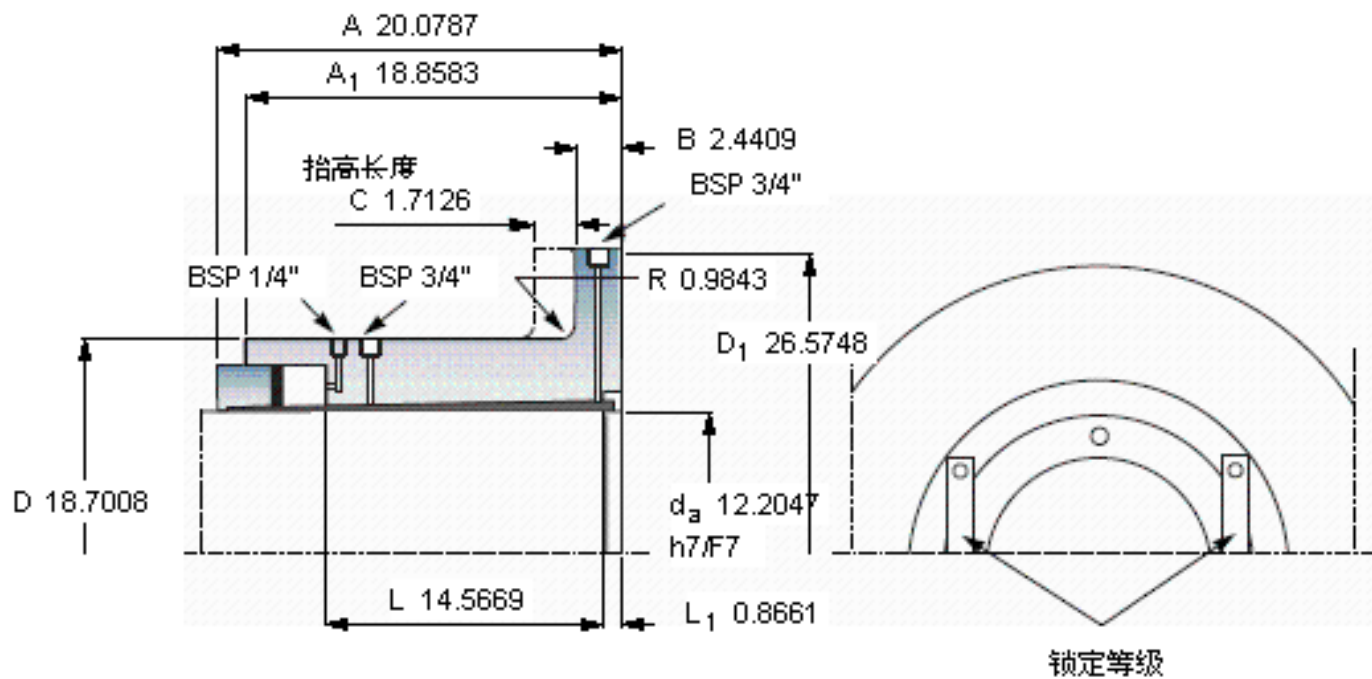
轴直径	$d_a$	310	mm	-
主要尺寸	D	475	mm	-
	$D_1$	675	mm	-
	A	510	mm	-
	$A_1$	479	mm	-
	B	62		-
	R	25		-
	L	370		-
	$L_1$	22		-
	C	43.5		-
	重量	重量	451000	g
扭矩	最大	775	kNm	-
型号	型号	OKF 310	-	-
合适的超紧配螺栓尺寸	合适的超紧配螺栓尺寸	OKBS 50	-	-

### SKF OKF 310图片



C  
节距圆评估是按：E

必须应用在“动力传动性能”章节中提及的安全系数以获得容许的扭矩



C  
节距圆评估是按：E

必须应用在“动力传动性能”章节中提及的安全系数以获得容许的扭矩

参考资料：<http://www.sozhou.com/p/3d80f994.html>