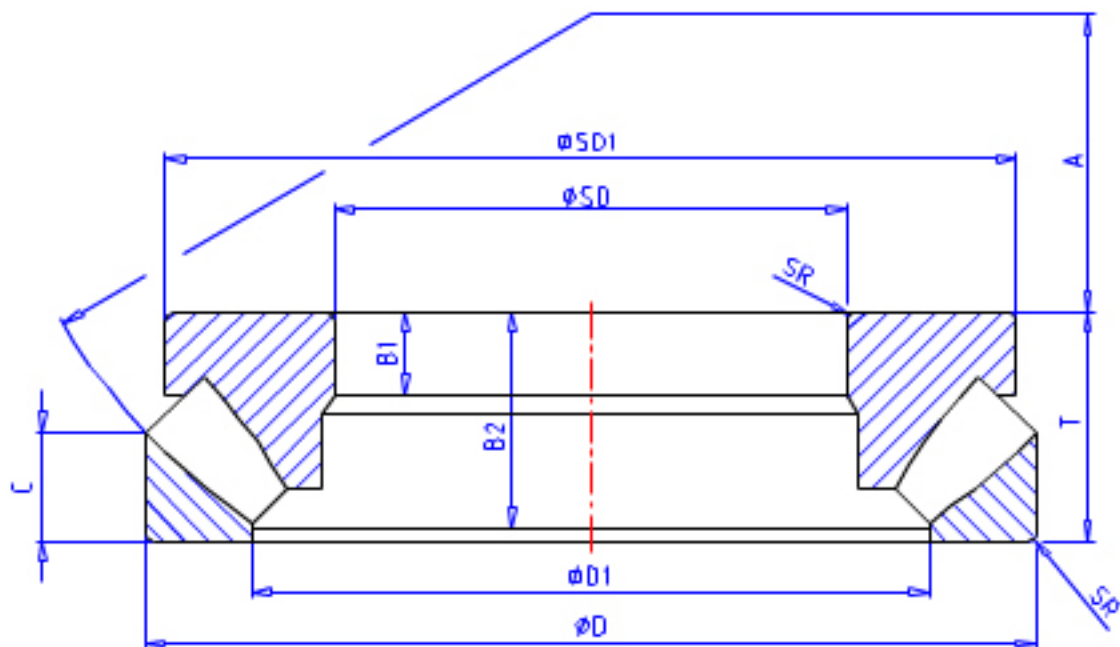


NSK 29318M参数

型号	型号	29318M		-
外形尺寸	SD	90	mm	内径
	D	155	mm	外径
	T	39	mm	宽度
	SR	1.5	mm	(最小)
基本额定载荷	CAN	350000	N	动载荷
	COAN	1080000	N	静载荷
	CA	35500	kgf	动载荷
	COA	110000	kgf	静载荷
极限转速	OIL	2200	1/min	油润滑
尺寸	SD1	139.5	mm	外径
	D1	118.0	mm	内径
	B	24.5	mm	宽度
	B1	24.5	mm	宽度
	B2	35.0	mm	宽度
	C	19.0	mm	宽度
	A	52	mm	宽度
隔套尺寸	DS1	97	mm	最大
	DS2	97	mm	最大
安装尺寸	SDA	120	mm	最小
	DA	140	mm	最大
	DB	158	mm	最小
	SRA	1.5	mm	最大
重量	MASS	2830	g	重量

NSK 29318M图片



参考资料:<http://www.sozhou.com/p/3d92cc56.html>

