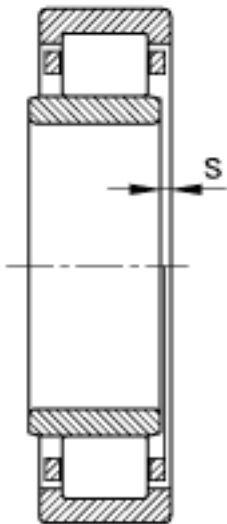
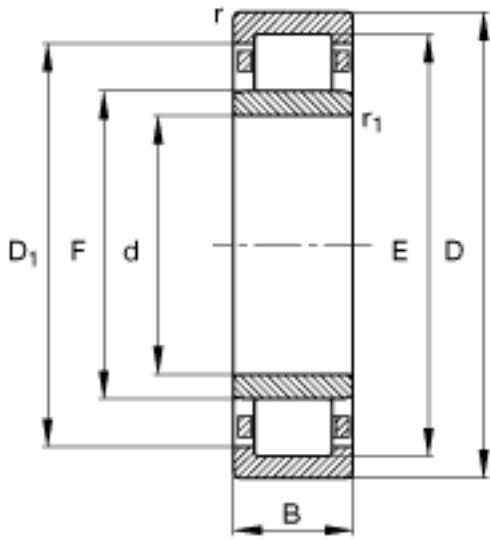
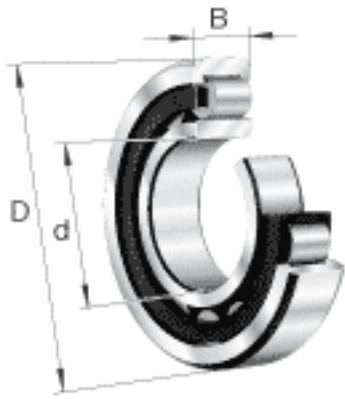


FAG NU2264-EX-TB-M1参数

尺寸	B	150	mm	-
	D_1	500	mm	-
	$D_{a \max}$	560	mm	-
	$d_{a \max}$	376.5	mm	-
	$d_{a \min}$	340	mm	-
	$d_{b \min}$	383.5	mm	-
	E	530	mm	-
	F	380	mm	-
	$r_{1 \min}$	5	mm	-
	$r_{a \max}$	4	mm	-
	$r_{a1 \max}$	4	mm	-
	r_{\min}	5	mm	-
	s	11.9	mm	距离中心位置的轴向偏移
重量	m	180000	g	质量
基本额定载荷	C_r	3150000	N	基本额定动载荷，径向
	C_{0r}	4900000	N	基本额定静载荷，径向
极限转速	n_G	1650	r/min	极限转速
参考转速	n_B	580	r/min	参考速度
疲劳极限载荷	C_{ur}	460000	N	疲劳极限载荷，径向
尺寸	d	320	mm	-
	D	580	mm	-

FAG NU2264-EX-TB-M1图片



参考资料:<http://www.sozhou.com/p/3d95cb8d.html>

