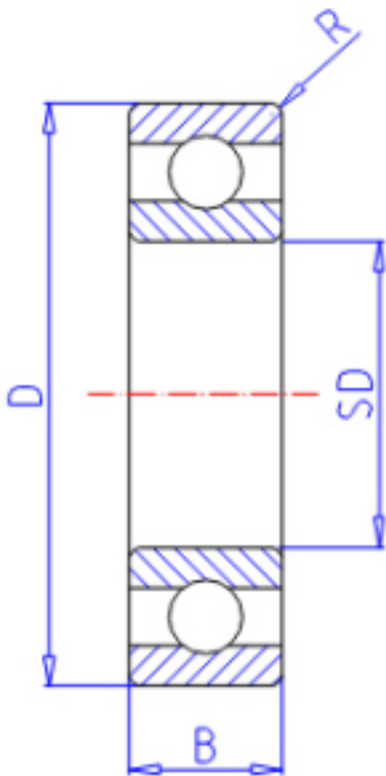


KOYO 6868参数

主要尺寸	SD	340	mm	内径
	D	420	mm	外径
	B	38	mm	宽度
	R	2.1	mm	(最小)
型号	ORDER	6868		型号
基本额定载荷	C	185000	N	动载荷
	C0	249000	N	静载荷
极限转速	NG	1200	1/min	脂润滑
	NO	1400	1/min	油润滑

KOYO 6868图片



参考资料:<http://www.sozhou.com/p/3d9d9efb.html>

