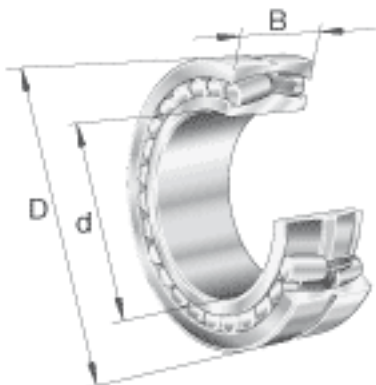
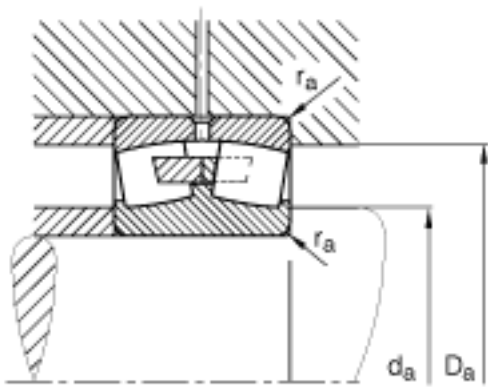
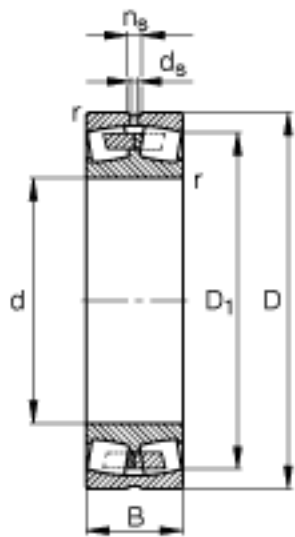


FAG 23292-MB参数

尺寸	d	460	mm	-
	D	830	mm	-
	B	296	mm	-
	D ₁	701.6	mm	-
	D _{a max}	798	mm	-
	d _{a min}	492	mm	-
	d _s	12.5	mm	-
	n _s	23.5	mm	-
	r _{a max}	6	mm	-
	r _{min}	7.5	mm	-
重量	m	700000	g	质量
基本额定载荷	C _r	7800000	N	基本额定动载荷，径向
计算系数	e	0.37		-
	Y ₁	1.8		-
	Y ₂	2.69		-
基本额定载荷	C _{0r}	15000000	N	基本额定静载荷，径向
计算系数	Y ₀	1.76		-
极限转速	n _G	680	r/min	极限转速
参考转速	n _B	295	r/min	参考速度
疲劳极限载荷	C _{ur}	620000	N	疲劳极限载荷，径向

FAG 23292-MB图片





参考资料:<http://www.sozhou.com/p/3ddb5ff.html>