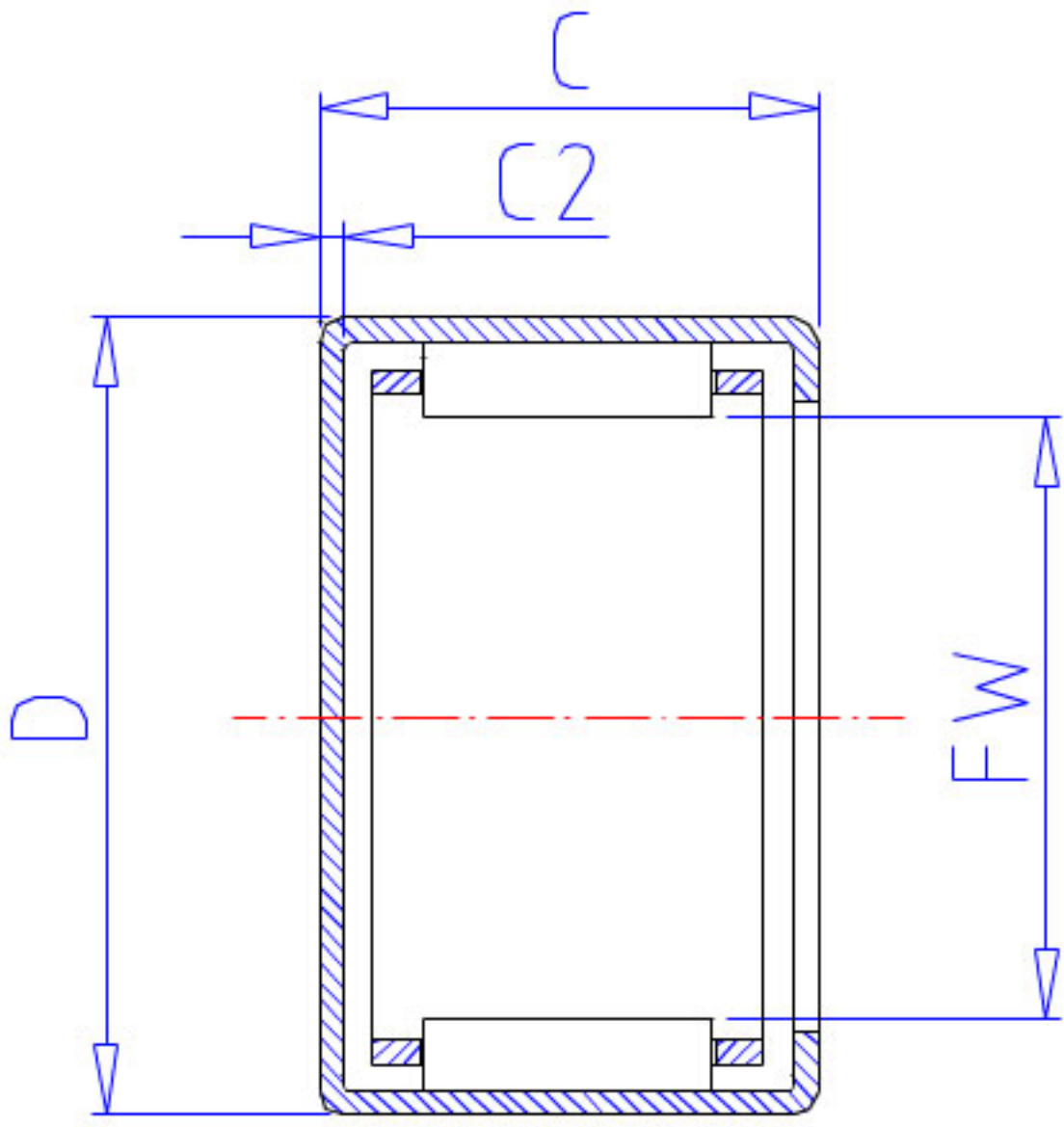


NSK MFJ-1210参数

型号	型号	MFJ-1210		-
外形尺寸	FW	12	mm	内径
	D	16		外径
	C	10	mm	宽度
	C2	0.8	mm	(最大)
基本额定载荷	CR	4150	N	动载荷
	CR2	420	kgf	动载荷
极限载荷	PMAX	2210	N	极限载荷
	PMAX2	225	kgf	极限载荷
极限转速	LS	26000	1/min	极限转速
重量	MASS	4.5	g	重量

NSK MFJ-1210图片



参考资料:<http://www.sozhou.com/p/3e0641ac.html>

