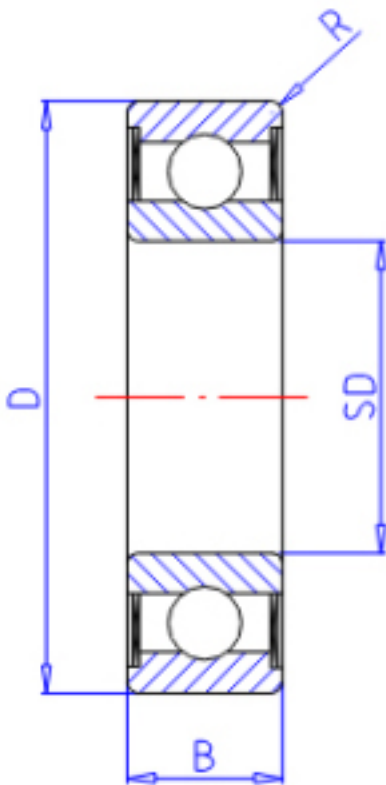


KOYO 604ZZ参数

|        |       |       |       |      |
|--------|-------|-------|-------|------|
| 主要尺寸   | SD    | 4.0   | mm    | 内径   |
|        | D     | 12    | mm    | 外径   |
|        | B     | 4.0   | mm    | 宽度   |
|        | R     | 0.20  | mm    | (最小) |
| 型号     | ORDER | 604ZZ |       | 型号   |
| 基本额定载荷 | C     | 960   | N     | 动载荷  |
|        | C0    | 350   | N     | 静载荷  |
| 极限转速   | NG    | 53000 | 1/min | 脂润滑  |
|        | NO    | 0     | 1/min | 油润滑  |

KOYO 604ZZ图片



参考资料:<http://www.sozhou.com/p/3e1cb744.html>

