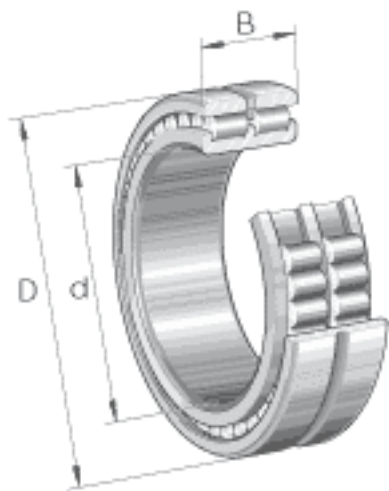


### INA SL024926参数

尺寸	d	130	mm	-
	D	180	mm	-
	B	50	mm	-
	C	25	mm	-
	d <sub>1</sub>	149.5	mm	-
	E	165.4	mm	-
	r <sub>min</sub>	1.5	mm	-
	s	4	mm	轴向位移
说明		NNCL4926V		根据 DIN 5412 标准的型号
重量	m	3800	g	质量
基本额定载荷	C <sub>r</sub>	260000	N	基本额定动载荷，径向
	C <sub>0r</sub>	510000	N	基本额定静载荷，径向
疲劳极限载荷	C <sub>ur</sub>	63000	N	疲劳极限载荷，径向
极限转速	n <sub>G</sub>	2090	r/min	极限转速
参考转速	n <sub>B</sub>	1490	r/min	参考转速

### INA SL024926图片



参考资料:<http://www.sozhou.com/p/3e694742.html>

