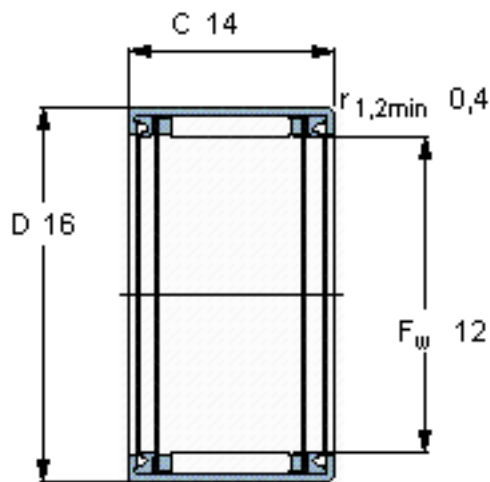


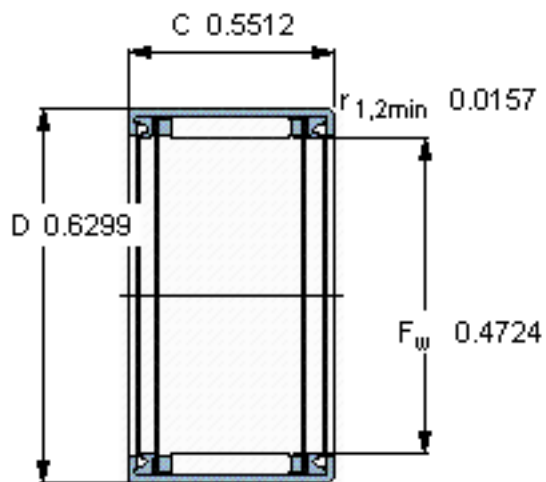
SKF HK 1214. 2RS参数

主要尺寸	$F_w$	12	mm	-
	D	16	mm	-
	C	14	mm	-
基本额定载荷	C	4840	N	动载荷
	$C_0$	6400	N	静载荷
疲劳载荷极限	$P_u$	710	N	-
额定转速	参考转速	10000	r/min	-
	极限转速	16000	r/min	-
重量	重量	8	g	-
型号	型号	HK 1214. 2RS	-	-

SKF HK 1214. 2RS图片



适宜的附件  
IR内圈  
LR内圈  
G密封件  
SD密封件：



适宜的附件  
IR内圈  
LR内圈  
G密封件  
SD密封件：

参考资料:<http://www.sozhou.com/p/3e773248.html>