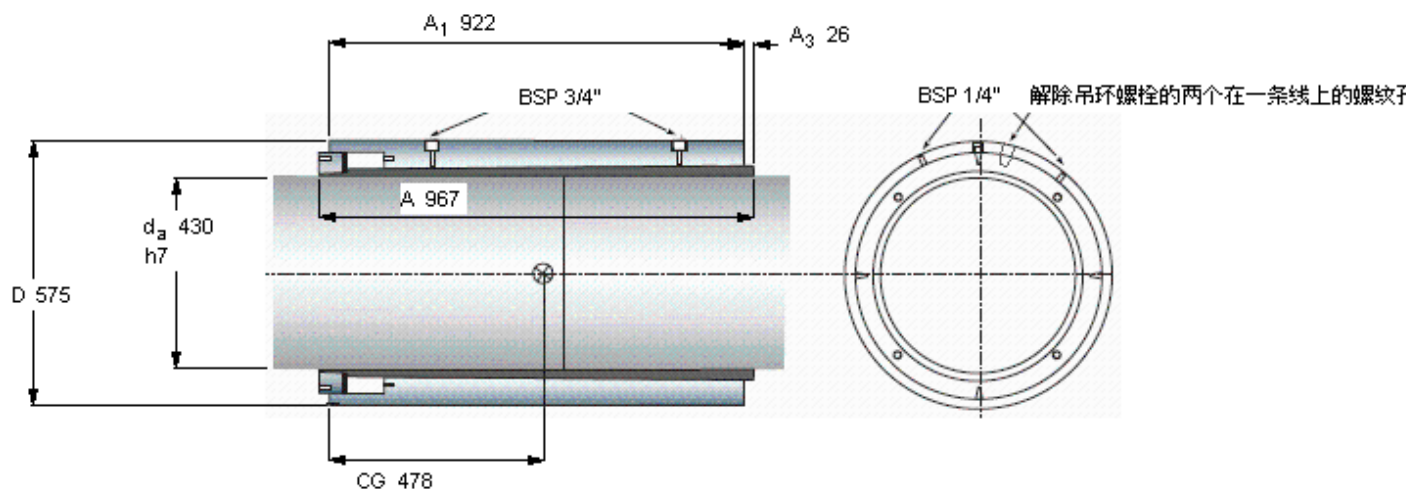


SKF OKCX 430参数

轴直径	d_a	430	mm	-
主要尺寸	D	575		-
	A	967		-
	A_1	922		-
	Δ	0.88		-
	其他	CG	478	
重量	重量	809000	g	-
质量惯性矩	质量惯性矩	52.1	kgm^2	-
扭矩	最大	2580	kNm	-
型号	型号	OKCX 430	-	-

SKF OKCX 430图片



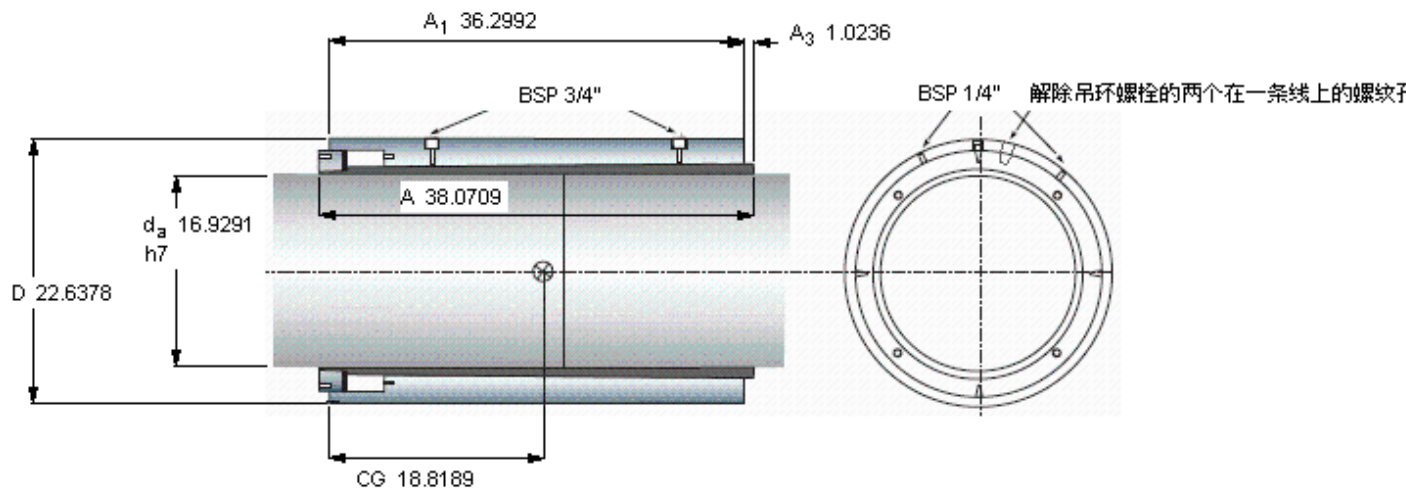
例如，中间直径的轴联轴器为指定的 OKCX 525

Δ 是安装后的外直径增加值，D

必须应用在“动力传动性能”章节中提及的安全系数以获得容许的扭矩

注意 在安装上所需的单根轴自由长度 $A + 75$ mm

参考资料:<http://www.sozhou.com/p/3e79d657.html>



例如，中间直径的轴联轴节为指定的 OKCX 525
 Δ 是安装后的外直径增加值， D
 必须应用在“动力传动性能”章节中提及的安全系数以获得容许的扭矩

注意 在安装上所需的单根轴自由长度 $A + 75$ mm