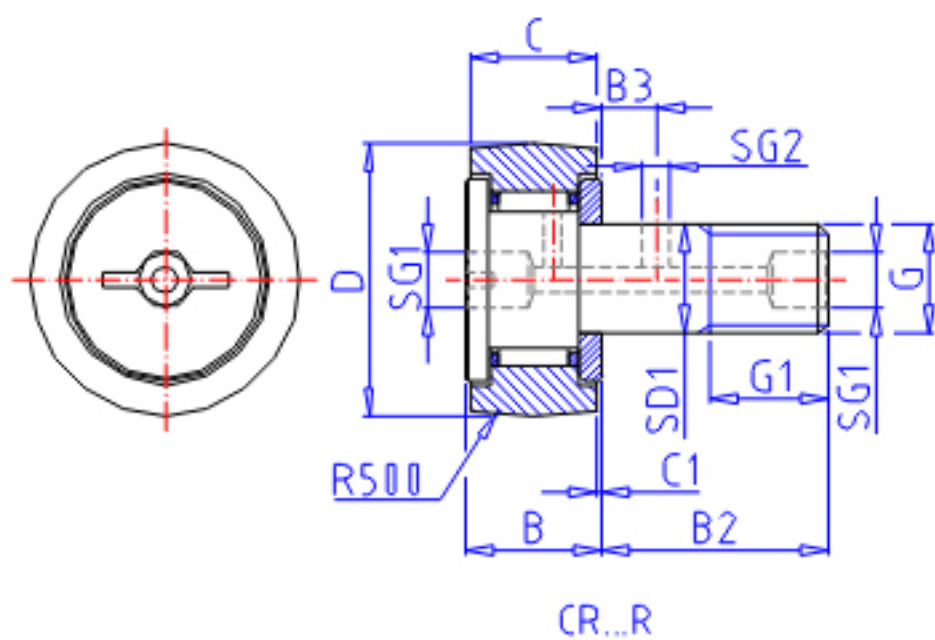
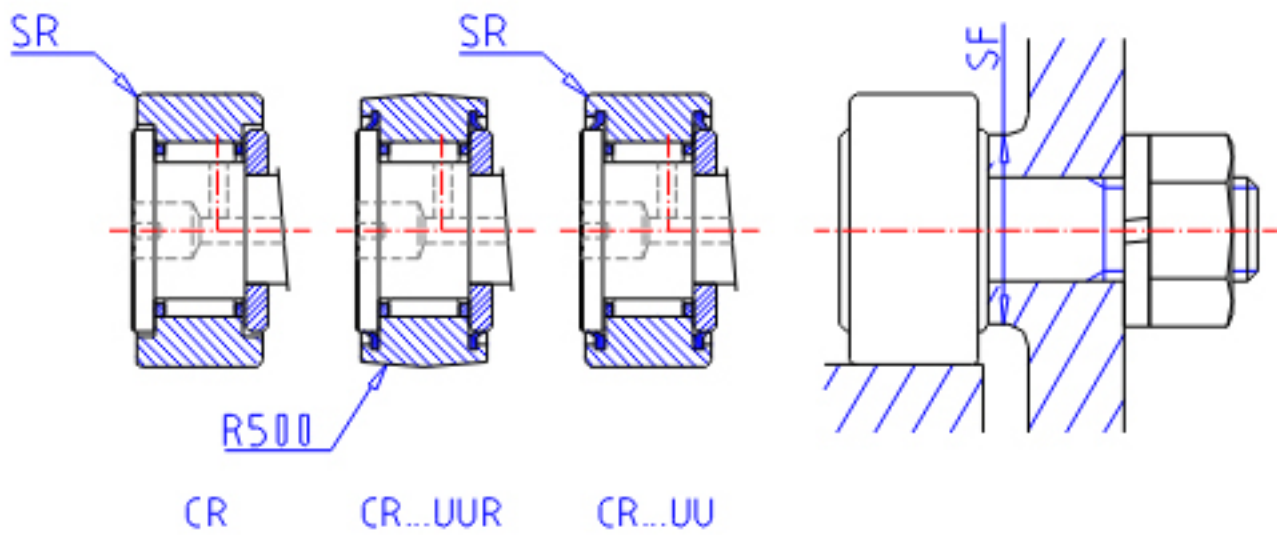


## IKO CR 22UUR参数

杆端直径	STDRT	12.700	mm	杆端直径	
型号	ORDER	CR 22UUR		型号	
重量	MASS	157	g	重量	
主要尺寸	D	34.925	mm	-	
	C	19.050	mm	-	
	SD1	12.700	mm	-	
	G	1/2-20		螺纹规格	
	G1	15.875	mm	螺纹尺寸	
	B	20.4	mm	-	
	B2	31.750	mm	-	
	B3	7.938	mm	-	
	C1	0.794	mm	-	
	SG1	4.762	mm	-	
	SG2	3.175	mm	-	
	SR	-	mm	(最小)	
	安装尺寸	SF	21.828	mm	-
	最大拧紧扭矩	TRQ	27.7	N. m	-
基本额定载荷	CR	14200	N	动载荷	
	COR	16000	N	静载荷	

## IKO CR 22UUR图片





参考资料:<http://www.sozhou.com/p/3e84daa3.html>

